



GERMAN-based company ●●●

GÜNEŞ ENERJİLİ
OTOPARK (CARPORT)
590Wp - *Waterproof*

2024

TOMMATECH GÜNEŞ ENERJİLİ OTOPARK (CARPORT)

TommaTech 1 Araçlık Solar Otopark Paketi

1.PAKET KODU: CARPORT-1CAR-144TNP10



TommaTech Trio EV Araç Şarj Cihazı

TT590-144TNBCK10 Su Sızdırmaz Güneş Paneli

TommaTech Trio Hibrit K Üç Faz Inverter

DC Kırmızı-Siyah Solar Kablo

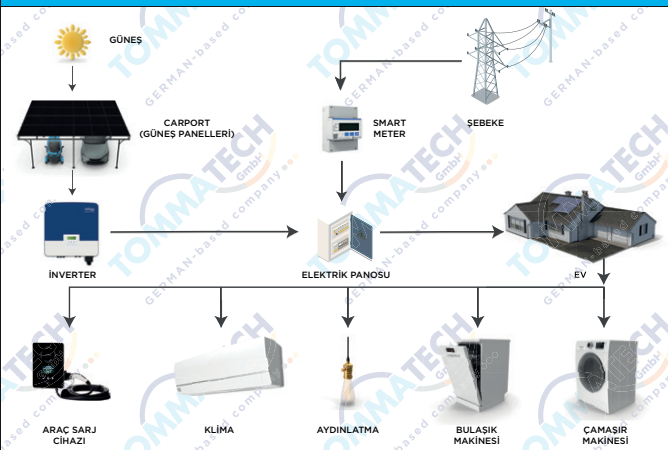
Smart Meter TT Next Generation Wi-Fi Dongle

TT General Pack+Booster Pack LFP Batarya*

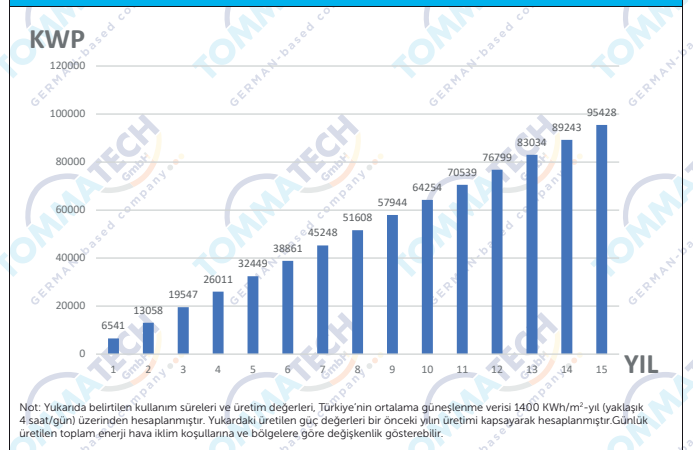
Temiz ve sonsuz güneş enerjisinin kullanım ve uygulama alanlarının artırılması amacıyla dizayn edilen TommaTech Güneş Enerjili Otoparklar "Solar Carport" kullanıcılarına akıllı çözümler sunmaktadır.

Ürün Kodu	Açıklama	Miktar	Birim
EVC-TT-TF-22.0KW-OCPP	Tommatech 22kW Trio EV Araç Şarj Cihazı	1	Adet
TT590-144TNBCK10	TommaTech 590Wp Su Sızdırmaz Topcon Güneş Paneli	8	Adet
ONG-TT-09-H-6.0-S-MF	Tommatech 6kW Trio Hibrit K Üç Faz Inverter	1	Adet
ONG-TT-35-MTR-SMRT-TF	Tommatech Üç Faz Smart Meter Aksesuar	1	Adet
ONG-TT-32-WIFI-MBL-NG	Tommatech Next Generation Wi-Fi Dongle Aksesuar	1	Adet
KBL-SYH6MM-SLRKBL	DC Siyah 1 Metre (6.0mm - Kesit) Solar Kablo	25	Metre
KBL-KRMZ6MM-SLRKBL	DC Kırmızı 1 Metre (6.0mm - Kesit) Solar Kablo	25	Metre

BAĞLANTI ŞEMASI



ENERJİ ÜRETİMİ



* LFP batarya opsiyonel olarak paket içeriğine dahil edilebilir. Tercih doğrultusunda kapasite artırılabilir.

** Bu dokümanda belirtilen veriler ve teknik özellikler ön bilgilendirme amaçlı olup ürünlerin kullanım şekli, sistem tasarımı ve ortam koşullarına göre değişiklik gösterebilir.

TEKNİK ÖZELLİKLERİ

CARPORT

Araç Sayısı	1 Araç
Güneş Paneli Sayısı	8
Güneş Paneli Türü	TT590-144TNBCK10 Su Sızdırmaz
Güneş Paneli Maksimum Gücü [Wp]	590
Toplam Kurulu Güç [kWp]	4.72
Toplam Güneş Paneli Alanı [m ²]	20.66
Güneş Paneli Eğimi [°]	10
Kullanım Alanı Ölçüleri [m ²]	20.41
Minimum İç Mekan Yüksekliği [m]	2.30
Maksimum İç Mekan Yüksekliği [m]	2.85
Güneş Paneli Yönü	Güney
Konstrüksiyon Malzemesi	Çelik

GÜNEŞ PANELİ

Maksimum Güç [Pmax]	590
Modül Verimliliği [%]	22.84
Hücre Boyutu [mm]	182x91
Hücre Sayısı [Adet]	144 (6x24)
Ağırlık [kg]	29.0
Panel Boyutu [mm]	2278x1134X35

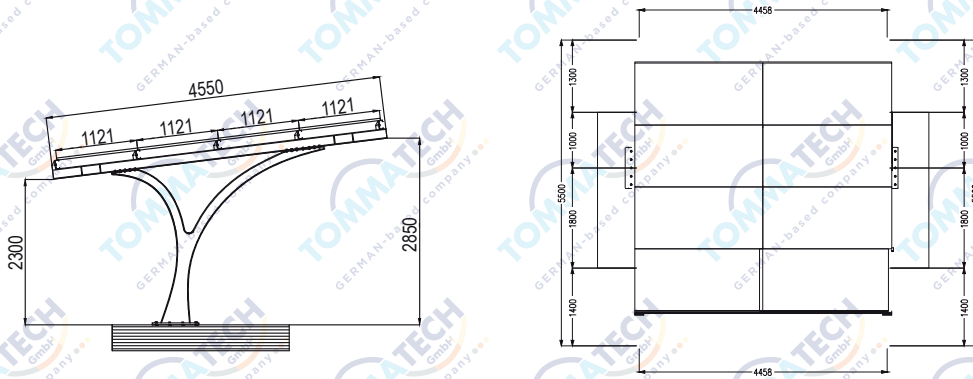
İNVERTER

Maksimum PV Dizi Giriş Gücü [Wp]	10000
Maksimum PV Giriş Voltajı [V]	1000
MPPT Voltaj Aralığı [V]	180~950
Maksimum Giriş Akımı (MPPT A / (MPPT B) [A]	16/16
Nominal AC Çıkış Gücü [W]	6000
Maksimum AC Çıkışı Görünür Güç [VA]	6600
Maksimum AC Çıkış Akımı [A]	9.70
Haberleşme Arayüzü	Dongle Wifi

EV CHARGER

Nominal Çıkış Voltaj [V]	400±%10
Nominal Çıkış Akım [A]	32
Kullanılabilir Güç [kW]	22

TEKNİK ÇİZİMLER



* Yukarıda yer alan veriler, standart test koşulları (STC) altında elde edilmiştir: 1000 W/m² güneş ışınımı, 1.5(AM) hava kütlesi ve 25°C hücre sıcaklığı. Tüm paneller için ölçüm belirsizliği %3'dür. Gerçek veriler yapılan sözleşmelere tabi olacaktır. Bu dokümanda yer alan teknik değerler sadece bilgilendirme amaçlıdır ve sözleşmelerin bir parçası değildir. Bu belgedeki teknik özellikler değişkenlik gösterebilir.

*TommaTech GmbH ürünlerin özelliklerini önceden haber vermeksizin değiştirme hakkını saklı tutar.

TOMMATECH GÜNEŞ ENERJİLİ OTOPARK (CARPORT)

TommaTech 2 Araçlık Solar Otopark Paketi 2.PAKET KODU: CARPORT-2CAR-144TNP10



TommaTech Trio EV Araç Şarj Cihazı

TT590-144TNBCK10 Su Sızdırmaz Güneş Paneli

TommaTech Trio Hibrit K Üç Faz Inverter

DC Kırmızı-Siyah Solar Kablo

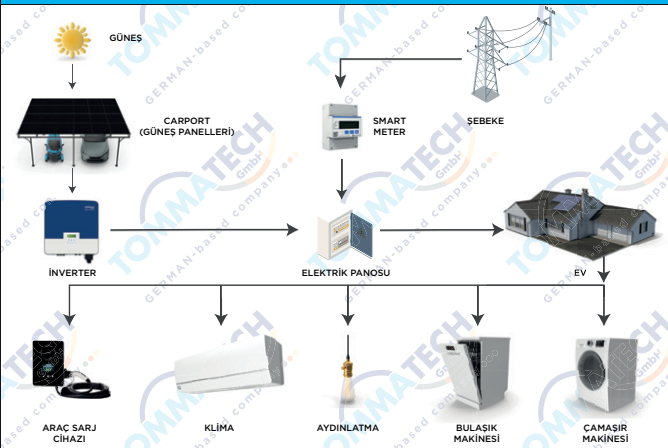
Smart Meter TT Next Generation Wi-Fi Dongle

TT General Pack+Booster Pack LFP Batarya*

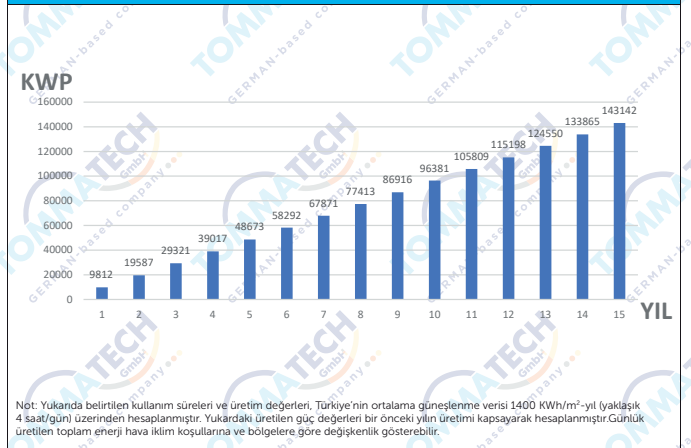
Temiz ve sonsuz güneş enerjisinin kullanım ve uygulama alanlarının artırılması amacıyla dizayn edilen TommaTech Güneş Enerjili Otoparklar "Solar Carport" kullanıcılarına akıllı çözümler sunmaktadır.

Ürün Kodu	Açıklama	Miktar	Birim
EVC-TT-TF-22.0KW-OCPP	Tommatech 22kW Trio EV Araç Şarj Cihazı	1	Adet
TT590-144TNBCK10	TommaTech 590Wp Su Sızdırmaz Topcon Güneş Paneli	12	Adet
ONG-TT-09-H-6.0-S-MF	Tommatech 6kW Trio Hibrit K Üç Faz Inverter	1	Adet
ONG-TT-35-MTR-SMRT-TF	Tommatech Üç Faz Smart Meter Aksesuar	1	Adet
ONG-TT-32-WIFI-MBL-NG	Tommatech Next Generation Wi-Fi Dongle Aksesuar	1	Adet
KBL-SYH6MM-SLRKBL	DC Siyah 1 Metre (6.0mm - Kesit) Solar Kablo	30	Metre
KBL-KRMZ6MM-SLRKBL	DC Kırmızı 1 Metre (6.0mm - Kesit) Solar Kablo	30	Metre

BAĞLANTI ŞEMASI



ENERJİ ÜRETİMİ



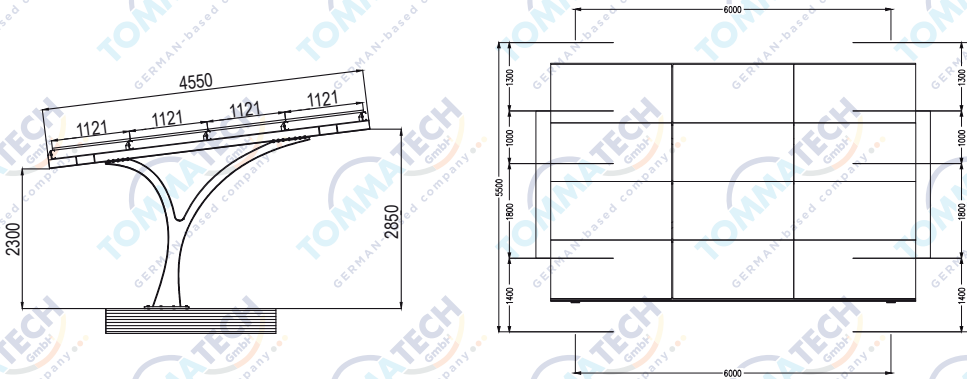
* LFP batarya opsiyonel olarak paket içeriğine dahil edilebilir. Tercih doğrultusunda kapasite artırılabilir.

** Bu dokümanda belirtilen veriler ve teknik özellikler ön bilgilendirme amaçlı olup ürünlerin kullanım şekli, sistem tasarımı ve ortam koşullarına göre değişiklik gösterebilir.

TEKNİK ÖZELLİKLERİ

CARPORT	
Araç Sayısı	2 Araç
Güneş Paneli Sayısı	12
Güneş Paneli Türü	TT590-144TNBCK10 Su Sızdırmaz
Güneş Paneli Maksimum Gücü [Wp]	590
Toplam Kurulu Güç [kWp]	7.08
Toplam Güneş Paneli Alanı [m ²]	30.99
Güneş Paneli Eğimi [°]	10
Kullanım Alanı Ölçüleri [m ²]	27.0
Minimum İç Mekan Yüksekliği [m]	2.30
Maksimum İç Mekan Yüksekliği [m]	2.85
Güneş Paneli Yönü	Güney
Konstrüksiyon Malzemesi	Çelik
GÜNEŞ PANELİ	
Maksimum Güç [Pmax]	590
Modül Verimliliği [%]	22.84
Hücre Boyutu [mm]	182x91
Hücre Sayısı [Adet]	144 (6x24)
Ağırlık [kg]	29.0
Panel Boyutu [mm]	2278x1134X35
İNVERTER	
Maksimum PV Dizi Giriş Gücü [Wp]	10000
Maksimum PV Giriş Voltajı [V]	1000
MPPT Voltaj Aralığı [V]	180~950
Maksimum Giriş Akımı (MPPT A / (MPPT B) [A]	16/16
Nominal AC Çıkış Gücü [W]	6000
Maksimum AC Çıkışı Görünür Güç [VA]	6600
Maksimum AC Çıkış Akımı [A]	9.70
Haberleşme Arayüzü	Dongle Wifi
EV CHARGER	
Nominal Çıkış Voltaj [V]	400±%10
Nominal Çıkış Akım [A]	32
Kullanılabilir Güç [kW]	22

TEKNİK ÇİZİMLER



* Yukarıda yer alan veriler, standart test koşulları (STC) altında elde edilmiştir: 1000 W/m² güneş ışınımı, 1.5(AM) hava kütlesi ve 25°C hücre sıcaklığı. Tüm paneller için ölçüm belirsizliği %3'dür. Gerçek veriler yapılan sözleşmelere tabi olacaktır. Bu dokümanda yer alan teknik değerler sadece bilgilendirme amaçlıdır ve sözleşmelerin bir parçası değildir. Bu belgedeki teknik özellikler değişkenlik gösterebilir.
*TommaTech GmbH ürünlerin özelliklerini önceden haber vermeksizin değiştirme hakkını saklı tutar.



GERMAN-based company ●●●

2024

tommatech.de

