



TommaTech Solar LED Sokak Lambası Serisi, yeni nesil yüksek verimlilikte güneş paneli teknolojisi ile lityum batarya enerji depolama sistemlerini birleştirerek kusursuz bir biçimde 20W, 36W, 58W ve 90W güç seçeneklerinde sunulmuştur. Akıllı güç moduna sahip solar LED'ler yapısında bulunan mikrodalga sensör ile uzun süreli ve aktif aydınlatma sağlamaktadır. Sokak, bahçe, iş yeri ve yol aydınlatmasında kullanılabilir nitelikte olan solar LED'ler fatura derdini ortadan kaldırmanın yanında estetik görüntü sunmaktadır. İşlevselliği ile ön plana çıkan TommaTech Sokak Lambası Solar LED'ler yeşil enerji konsepti ile kullanıcılara sunulmuştur.



Yüksek Performans

Yüksek verimli LED modül



Mikrodalga Sensör

Mikrodalga sensör ile otomatik DIM



IP65 Koruma Sınıfı

IP65 uyumlu sistem bileşenleri



Güvenli Yapı

Açık devre, kısa devre, aşırı güç ve polarite koruması



Akıllı Güç Yönetim Sistemi

Otonomi süresini 4-6 güne kadar uzatabilme



LFP Batarya Teknolojisi

Yeni nesil Lityum pil teknolojisi ile üstün performans



- Yüksek Verimlilikte PERC Monokristal / Topcon Solar Panel
- Uzun Ömürlü Dahili BMS'ye Sahip LiFePO₄ Pil Grubu
- Sabit Akım Çıkışlı MPPT Solar Şarj Kontrol Cihazı
- Mikrodalga Sensör ile Otomatik DIM
- Uzaktan Kumanda ile Cihaz Bilgilerini Anlık Görme
- İstenilen Senaryo Dahilinde Program Yazma
- Yüksek Verimli LED Modül ($\geq 185\text{lm/W}$)
- Yüksek Işık Geçirgenliği (≥ 95) Olan Asimetrik LED Lens
- Özel Tasarım Alüminyum Enjeksiyon Armatür Gövdesi
- Sıcak Daldırma Galvaniz Kaplı Poligonol Aydınlatma Direği
- Açık Devre, Kısa Devre, Aşırı Güç ve Polarite Koruması



TEKNİK ÖZELLİKLER (S1-Minimum 1 Gün Depolama)

ELEKTRİKSEL ÖZELLİKLER	20W	36W	58W	90W
Kullanılan Panel Tipi	TT60 36PM12	TT120 36PM12	TT240 48PM12	TT425 108TN10
Kullanılan Panel Gücü	60Wp	120Wp	240Wp	425Wp
Kullanılan Pil Teknolojisi	LiFePO ₄ Lityum Batarya			
Kullanılan Pil Kapasitesi	153.6Wh (12.8V/12Ah)	307.2Wh (12.8V/24Ah)	460.8Wh (25.6V/18Ah)	768.0Wh (25.6V/30Ah)
LED Modül Gücü	4W-20W (Programlanabilir)	7.2W-36W (Programlanabilir)	11.7W-58W (Programlanabilir)	18W-90W (Programlanabilir)
Şarj Kontrol Tipi	MPPT (12V/24V)			
Otonomi Süresi	Min. 1 Gün*			
OPTİK ÖZELLİKLER				
Işık Gücü	3700lm	6660lm	10730lm	16650lm
CCT	4000K			
CRI	Ra ≥ 80			
Lens	Asimetrik			
GÜVENLİK				
Ters Kutup Koruma	Var			
Açık Devre Koruma	Var			
Kısa Devre Koruma	Var			
Aşırı Yük Koruma	Var			
DİĞER ÖZELLİKLER				
Koruma Sınıfı	IP 65			
LED Ömrü	≥ 50.000 Saat			
Çalışma Sıcaklığı	-30°C ile +65°C			
Direk Tipi	Sıcak Daldırma Galvaniz Kaplı Poliğonal Çelik (Opsiyonel)			
Direk Yüksekliği	4m / 6m (Opsiyonel)	4m / 6m (Opsiyonel)	6m / 8m (Opsiyonel)	6m / 8m / 10m (Opsiyonel)
DIM Özelliği	Programlanabilir			
Solar Açı Ayarı	Var			
Akıllı Kontrol	DIM, Mikrodalga Sensör, Akıllı Güç Yönetimi, Uzaktan Kumanda			
Akıllı Güç Modu	Var			
Sensör Tipi	Mikrodalga Sensör			
Aksesuar	Uzaktan Kumanda			

TEKNİK ÖZELLİKLER (S2-Minimum 2 Gün Depolama)

ELEKTRİKSEL ÖZELLİKLER	20W	36W	58W	90W
Kullanılan Panel Tipi	TT120 36PM12	TT240 48PM12	TT425 108TN10	TT545 108PM12
Kullanılan Panel Gücü	120Wp	240Wp	425Wp	545Wp
Kullanılan Pil Teknolojisi	LiFePO ₄ Lityum Batarya			
Kullanılan Pil Kapasitesi	307.2Wh (12.8V/24Ah)	614.4Wh (25.6V/24Ah)	921.6Wh (25.6V/36Ah)	1382.4Wh (25.6V/54Ah)
LED Modül Gücü	4W-20W (Programlanabilir)	7.2W-36W (Programlanabilir)	11.7W-58W (Programlanabilir)	18W-90W (Programlanabilir)
Şarj Kontrol Tipi	MPPT (12V/24V)			
Otonomi Süresi	Min. 2 Gün*			
OPTİK ÖZELLİKLER				
Işık Gücü	3700lm	6660lm	10730lm	16650lm
CCT	4000K			
CRI	Ra ≥ 80			
Lens	Asimetrik			
GÜVENLİK				
Ters Kutup Koruma	Var			
Açık Devre Koruma	Var			
Kısa Devre Koruma	Var			
Aşırı Yük Koruma	Var			
DİĞER ÖZELLİKLER				
Koruma Sınıfı	IP 65			
LED Ömrü	≥ 50.000 Saat			
Çalışma Sıcaklığı	-30°C ile +65°C			
Direk Tipi	Sıcak Daldırma Galvaniz Kaplı Poliğonal Çelik (Opsiyonel)			
Direk Yüksekliği	4m / 6m (Opsiyonel)	4m / 6m (Opsiyonel)	6m / 8m (Opsiyonel)	6m / 8m / 10m (Opsiyonel)
DIM Özelliği	Programlanabilir			
Solar Açı Ayarı	Var			
Akıllı Kontrol	DIM, Mikrodalga Sensör, Akıllı Güç Yönetimi, Uzaktan Kumanda			
Akıllı Güç Modu	Var			
Sensör Tipi	Mikrodalga Sensör			
Aksesuar	Uzaktan Kumanda			

FİZİKSEL ÖZELLİKLER

DİREK HARİCİ SOLAR LED PAKETİ

(S1-Minimum 1 Gün Depolama)

20W LED GÜCÜ

TT-LED-YA-20W-S1

36W LED GÜCÜ

TT-LED-YA-36W-S1

58W LED GÜCÜ

TT-LED-YA-58W-S1

90W LED GÜCÜ

TT-LED-YA-90W-S1

(S2-Minimum 2 Gün Depolama)

20W LED GÜCÜ

TT-LED-YA-20W-S2

36W LED GÜCÜ

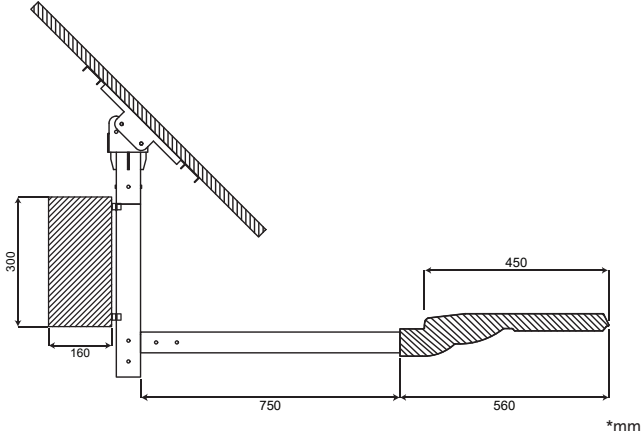
TT-LED-YA-36W-S2

58W LED GÜCÜ

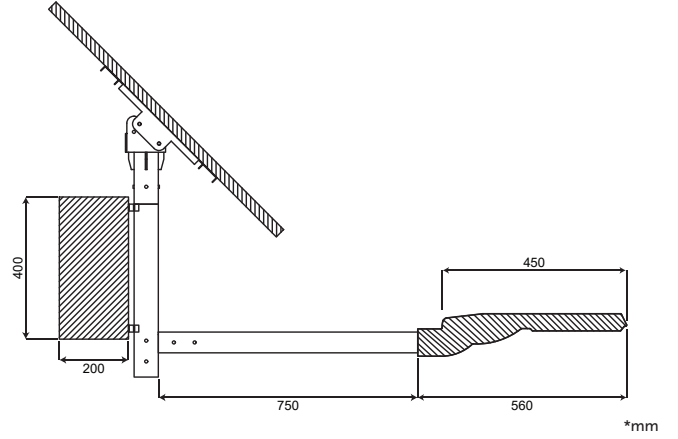
TT-LED-YA-58W-S2

90W LED GÜCÜ

TT-LED-YA-90W-S2



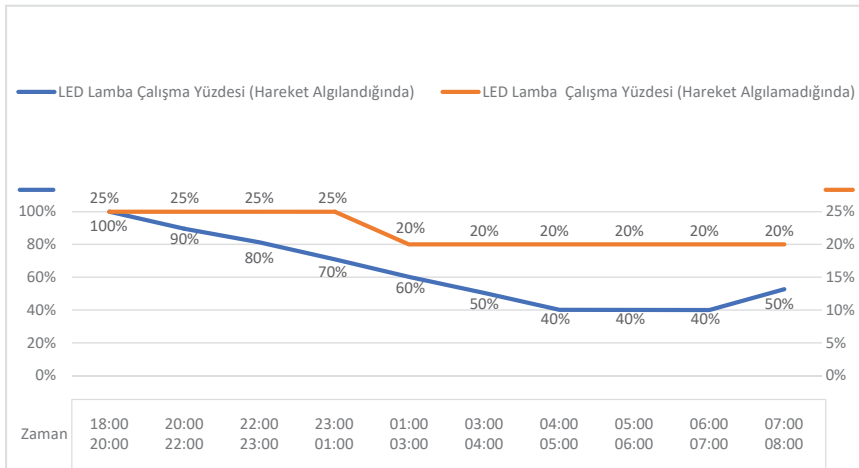
NOT: Paket içeriği Solar Panel, Besleme Panosu (LFP Batarya, Şarj Kontrol Cihazı) ve Led Armatürden oluşmaktadır.



NOT: Paket içeriği Solar Panel, Besleme Panosu (LFP Batarya, Şarj Kontrol Cihazı) ve Led Armatürden oluşmaktadır.

TEKNİK ÖZELLİKLER

SOLAR LED ÇALIŞMA SENARYOSU



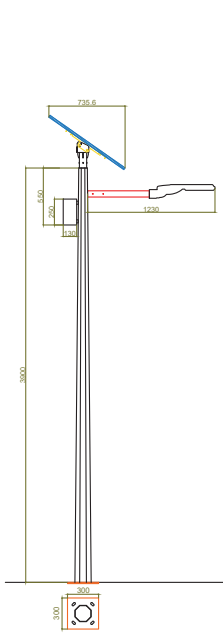
NOT: Gece süresi 14 saate göre hesaplanmıştır.

FİZİKSEL ÖZELLİKLER

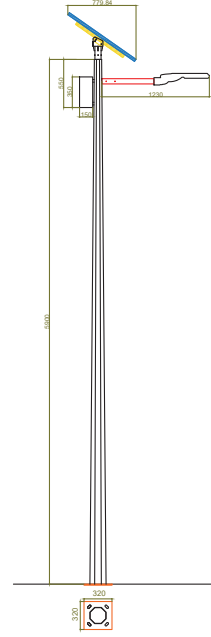
SOLAR LED DİREKLERİ (OPSİYONEL)

4 Metre Poligonal Çelik Direk

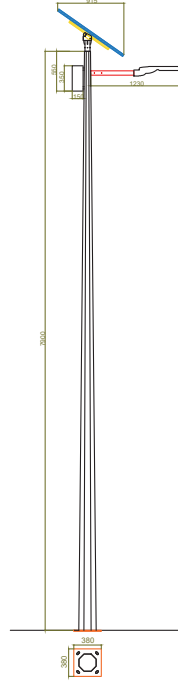
SA-AKS-DRK-PLG-4M


6 Metre Poligonal Çelik Direk

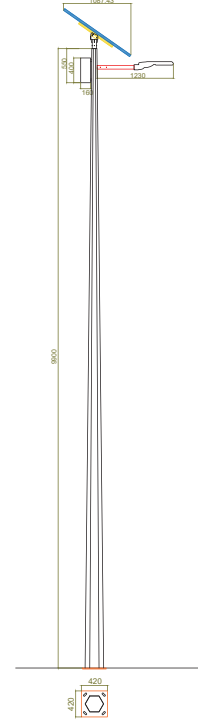
SA-AKS-DRK-PLG-6M


8 Metre Poligonal Çelik Direk

SA-AKS-DRK-PLG-8M

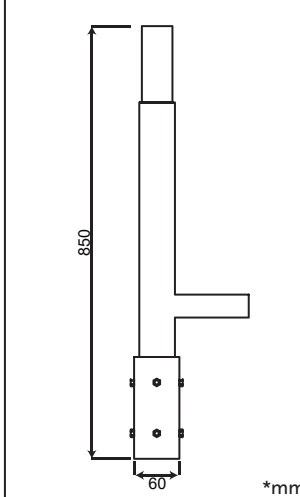
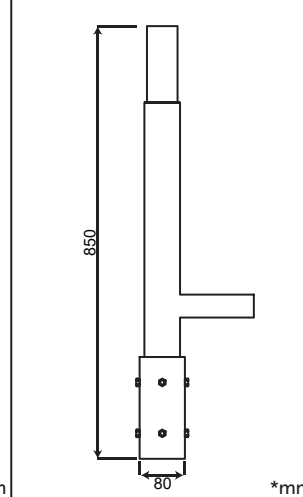
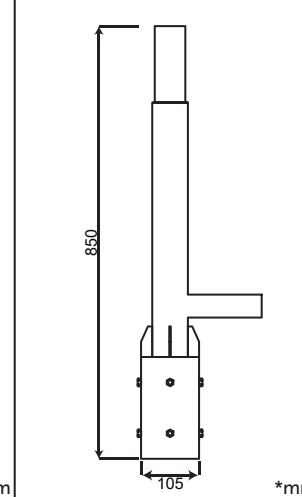
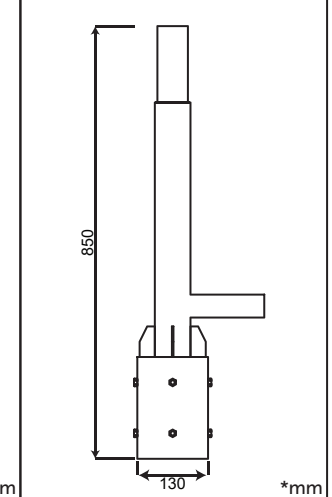

10 Metre Poligonal Çelik Direk

SA-AKS-DRK-PLG-10M



*mm

DİREK ARA BAĞLANTI PARÇALARI (OPSİYONEL)

Direk Çapı Maks. Ø60mm SA-AKS-BGL-DRK-60MM	Direk Çapı Maks. Ø80mm SA-AKS-BGL-DRK-80MM	Direk Çapı Maks. Ø105mm SA-AKS-BGL-DRK-105MM	Direk Çapı Maks. Ø130mm SA-AKS-BGL-DRK-130MM
			

NOT:Farklı direk tiplerine veya çaplarına uygun bir ara bağlantı parçasıdır. Mevcut direğinize 'Direk Ara Bağlantı Parçaları'ndan uygun ölçüde olanı seçerek Solar LED Kiti'ni kolaylıkla adapte edebilirsiniz.

* TommaTech GmbH ürünlerin özelliklerini önceden haber vermeksizin değiştirme hakkını saklı tutar.

* Belirtilen şarj, deşarj, kapasite, ömür değerleri 25 °C ve yoğuşmasız ortamda geçerlidir.

* Otonomi süresi, 1400kWh/m2-yıl ışığa (Türkiye ortalaması) ve varsayılan sensörlü çalışma senaryosuna(1 gece 14 saat) göre hesaplanmıştır.

* Özel talep ve projeleriniz için lütfen iletişime geçiniz.