

# TOMMATECH

GmbH

GERMAN-based company ●●●

## LİTYUM BATARYA Katalođu





📍 Garching - Mních Üretim Merkezi / Almanya



📍 Antalya Üretim Merkezi / Türkiye

## İçindekiler

Hakkımızda	4
Vizyon - Misyon	4
Lityum İyon Bataryaların Yararları	8
Neden TommaTech Lityum Batarya?	14
Orijinal Şarj Cihazları	16
Forklift Batarya	18
Golf Aracı Batarya	19
Transpalet Batarya	20
Temizlik Aracı Batarya	21
Lityum Batarya Modüler	24



## Hakkımızda

TommaTech®, gezegenimizin enerji ihtiyacını temiz kaynaklarla karşılamak, sürdürülebilir bir geleceği desteklemek, dünya ekonomisine katkıda bulunmak ve gelecek nesillere yaşanabilir bir doğa bırakmak için yeni teknolojilere öncülük ederek güneş enerjisi kullanımını teşvik etmeyi amaçlamaktadır.

## Vizyon - Misyon

TommaTech®, güvenilir, yenilikçi ve rekabetçi bir kuruluş olarak, kaliteden ve müşteri memnuniyetinden ödün vermeden çevreyi korurken, evlere ve işyerlerine değer katma nihai hedefi ile toplumun ve ekonominin tüm segmentlerini hedefleyen güneş enerjisi ekipmanları ve çözümleri sunmaktadır.

Garching / Almanya'daki merkezimizden, güvenilir güneş enerjisi ekipmanlarını ve çözümlerini uygun fiyatlarla dünya çapında 60'tan fazla ülkeye ihraç ediyoruz.

Bağımsız test kuruluşları tarafından düzenli olarak test edilen ürünlerimiz, ISO ve IEC standartlarına uygun olarak üretilmektedir.



SOMPO



2014

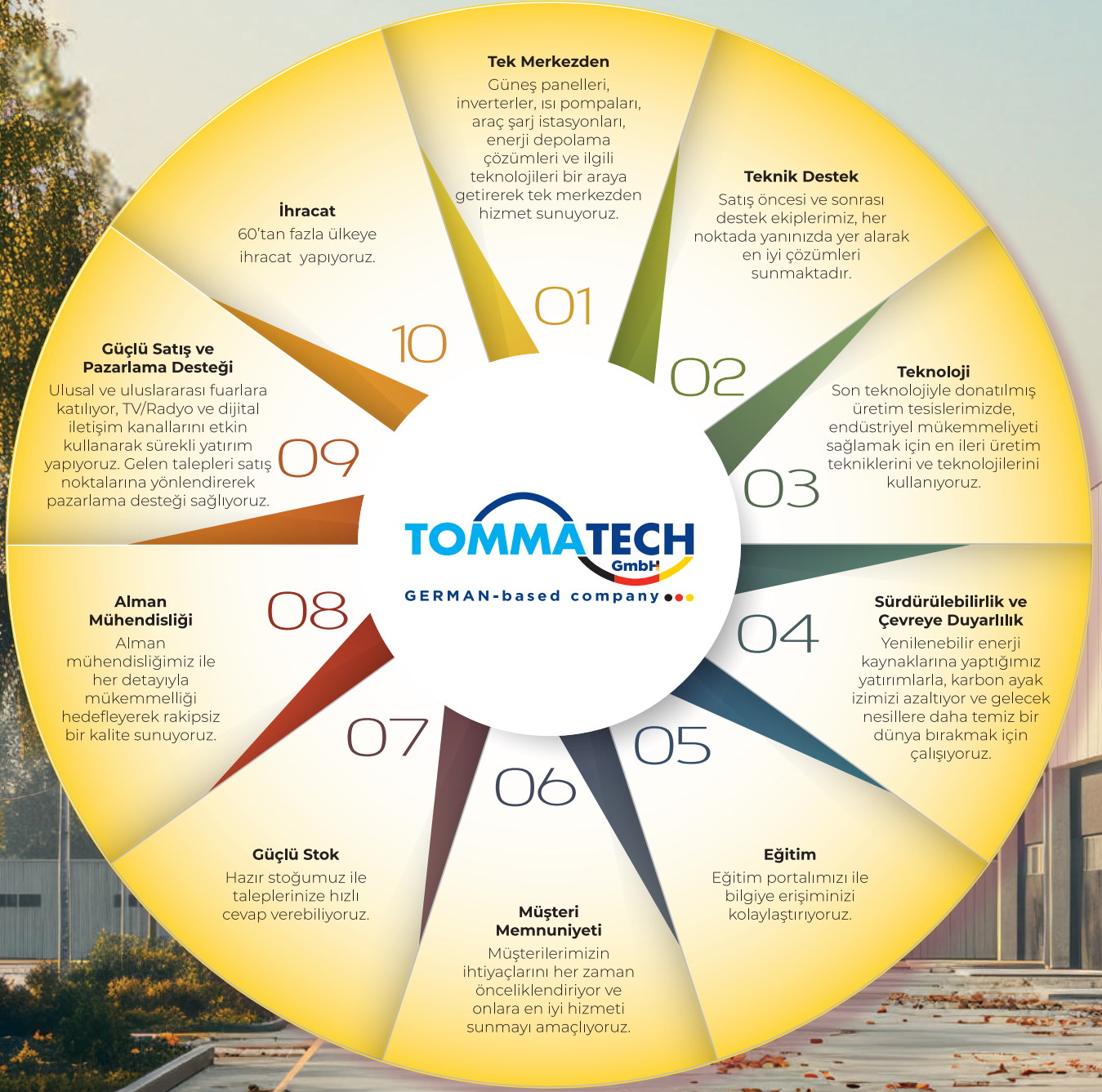


60+



2





**TommaTech ile**  
*Kontrol Sizde!*



# Yeni Teknoloji

## Lityum İyon Bataryaların Avantajları

### Kurşun Asit



3 Yıl  
Batarya  
Ömrü



10 Yıla  
Kadar  
Batarya  
Ömrü

- 3 – 4 kat daha uzun yaşam ömrü
- Genel pil yatırımlarını azaltır
- Çevre dostu
- Yedek parça ihtiyacını azaltır



Sık  
Bakım



0  
Bakım

- Düzenli olarak distile su ve elektrolit dolumu ihtiyacı yoktur
- İş gücü ve bakım masrafı yoktur
- Sık batarya değişimi yoktur



2 Yıl  
Garanti



5 Yıl  
Garanti

- Uzatılmış garanti
- Dayanıklı ve güvenilir



## Hızlı Şarj

7/24 çalışan büyük bir filonuz varsa, hızlı şarj önemli avantajlar sağlayacaktır.

Mükemmel hızlı şarj verimliliği:

BMS tarafından uygulanan akıllı şarj algoritması nedeniyle lityum iyon piller, şarj/deşarj döngüsü sırasında diğer pil türlerine (Pil Yönetim Sistemi) göre daha az enerji kaybeder. Bu, özellikle büyük miktarda enerji depolamada da kullanışlıdır.



## Sürekli Güç

Son derece yüksek enerji yoğunluğu. Lityum iyon bataryalara, aynı boyuttaki diğer batarya türlerinden daha fazla enerji depolar.

Sonuç: Yüksek performans yüksek verimlilik



## Özel Bir Şarj Alanına İhtiyacı Ve Sık Pil Değişim İhtiyacını Ortadan Kaldırın

- Yedek pil satın alma, depolama ve bakım ihtiyacını en aza indirir.
- Ek kurşun-asit piller için gereken maliyet ve depolama alanını ortadan kaldırır.
- Şarj sırasında gaz çıkışı, havalandırma sistemi ihtiyacı yok. Tehlikeli asit sızıntıları yok.

# Küçük Yatırım, Büyük Getiri!

Batarya sisteminizi lityum-iyona dönüştürmek, daha yüksek bir başlangıç yatırımı gerektirebilir. Yüksek enerji yoğunluğu az ekipman gereksinimi ve yüksek performans orta vadede size kazanç olacaktır.



## Lityum pillerinin size sunduğu avantajlar:

- ✓ Daha uzun ömür, genel batarya yatırım masrafını azaltır.
- ✓ Bakım gerektirmez, işçilik ve bakım maliyetlerinden tasarruf sağlar.
- ✓ Gaz veya asit sızıntısı yok, havalandırma sistemi için gereken alan, ekipman ve işletme maliyetlerini azaltır.
- ✓ Enerji tasarrufu ve daha az kesinti süresi, verimliliği artırır.

## Yatırım Getirinizi Artırmak için 5 Yıllık Maliyet Karşılaştırması.

5 Yıl İçinde **%70**'e  
varan Tasarruf Sağlayın.

Aşağıda, TommaTech Lityum bataryaların kurşun-asit pillerle karşılaştırıldığı 5 yıllık harcama tablosu bulunmaktadır.

5 Yıl Boyunca Yapılan Alımlar	Maliyet	Bakım	Elektrik İsrafı	Kurulum	Nakliye
Kurşun-asit Batarya					
TommaTech Lityum batarya					

**Açıklama:** Gerçek maliyetler yerel koşullara göre değişiklik gösterebilir.

# TommaTech Batarya, Akıllı & Entegre Sistemleri

İşini bitirmek ve verimliliğinizi artırmak için mükemmel performans sağlar, bu da plansız kesinti saatlerinin azalması ve işinizde daha üretken saatler anlamına gelir.

**TOMMATECH**  
GmbH  
GERMAN-based company

★★ **5** ★★  
- YIL -  
Ürün  
Garantis

1

**Dayanıklı**

TommaTech Bataryalar IP65 giriş koruma derecesine sahiptir. Her türlü hava koşulunda, deşarjın tüm seviyelerinde hızlı kaldırma ve seyahat hızları sağlarlar.

2

**4G Modüller**

4G modüller, pilin SOC (şarj durumu), sıcaklık gibi durumlarını uzaktan izlemek, ayrıca teşhis ve uzaktan yazılım güncellemeleri için kullanılır. Yazılım sorunlarını gerçek zamanlı olarak çözümler.

3

**Yerleşik Koruma**

Akıllı BMS, otomatik hücre dengeleme ve ileri düzey pil yönetimi için tasarlanmıştır. Lityum piller, termal ve kimyasal olarak daha fazla kararlılık sunar.

**0**

Bakım

**4000+**

Döngü Ömrü

**10**

Yıla Kadar  
Tasarım Ömrü

## Forkliftler

Özel olarak tasarlanmış, akıllı, uygun maliyetli. Çok vardiyalı operasyonlar için idealdir.



## Transpaletler

Dayanıklı, stabil ve güvenli. Çeşitli operasyon uygulamaları için uygundur ve çalışma verimliliğini artırır.



## Golf Aracı

Kurşun asit batarya sistemlerine göre, doğayı kirlenici madde içermemesinin yanında sorunsuz ve stabil çalışma performansı ile sizlere daha keyifli bir sürüş sunmak için tasarlanmıştır.



## Zemin Temizleme Makineleri

Güvenli ve kolay kullanımın yanı sıra yüksek performans ve düşük bakım masraflarıyla da ön plana çıkmaktadır.



## Hafif Elektrikli Araçlar

Hafif elektrikli araçlar için özel olarak geliştirilen lityum batarya çözümlerimiz, yüksek performans ve uzun menzil avantajı sunmaktadır.



## 83.2 V 608 Ah

Çok vardiyalı uygulamalar için yüksek uyumluluk ile eşsiz güç



## 25.6 V 208 Ah

Transpalet ve manlıfler için sorunsuz, zahmetsiz çözüm



## 51.2 V 210 Ah

Tüm hava koşullarında konforu kesintisiz yaşamak için



## 25.6 v 104 Ah

Yaya kullanımlı süpürücüler ve ovalayıcılar için



## 76.8 v 100 Ah

Uzun menzil ve yüksek performans sağlayan çözümler için



# Neden TommaTech Lityum Batarya?

## 5 Yıl Garanti

5 yıl garanti ile sorunuz bir deneyim sunar.

## 4G Modülü\*

Ürün konumu takibi yapabilmenize olanak sağlarken, uzaktan batarya ömrü ve döngü durumunu da takip etmenize imkan sunar.

## Akıllı Batarya Yönetim Sistemi (BMS)

Akıllı ve güvenilir BMS sistemi ile, daha iyi bir performans ve daha uzun batarya çalışma süresi ve ömrü sunar.

## Sabit Güç Çıkışı

Lityum bataryaları, kurşun-asit piller gibi beklenmedik bir şekilde düşmeyen sabit bir güç çıkışı sağlar.

## 4.000+ Döngü Ömrü

TommaTech Lityum bataryalar, geleneksel bataryalara göre daha uzun süre dayanır.

## Yangın Güvenliği

Verimli ve çevre dostu olan, yerleşik aerosol yangın söndürücü, yangın anında hızlı bir söndürücü olarak kullanılır ve sizlere daha güvenli bir çalışma sunar.

## SoC Göstergesi

Batarya şarj durumunu ve arıza bilgilerini gerçek zamanlı olarak görüntülemenize yardımcı olur.

## IP65 Koruma

IP65 koruma derecesine sahip TommaTech Bataryalar, her türlü hava koşulunda sabit performans sağlayacak şekilde suya ve toza dayanıklıdır.

## Isıtma Fonksiyonu\*

Opsiyonel ısıtma fonksiyonu, düşük sıcaklıkta bile optimal şarj için bataryayı ısıtabilir. (-20°C'ye kadar)

## Anti-Yürüyüş Fonksiyonu

Şarj esnasında kullanımı engelleme veya çalışmasını önleyebilir.

\*Opsiyonel

# Her ihtiyacınızda Size Özel Çözümler

Endüstrinizin Gücüne Güç Katın, İhtiyacınıza Uygun Çözümlerle Tanışın!



# Orijinal Şarj Cihazları

TommaTech şarj cihazı, batarya performansını en üst düzeye çıkarır ve şarj cihazı ile batarya arasındaki en iyi iletişimi sağlar.



## Akıllı Şarj Yönetimi

Mükemmel şarj verimliliği. BMS tarafından uygulanan akıllı şarj algoritması nedeniyle lityum iyon piller, şarj/deşarj döngüsü sırasında diğer pil türlerine (Pil Yönetim Sistemi) göre daha az enerji kaybeder. Bu, özellikle büyük miktarda enerji depolandığında (EV'lerde ve güneş enerjisi depolamada olduğu gibi) kullanışlıdır.

TommaTech Akıllı BMS'si, bataryanın güvenliğini sağlar ve şarj verimliliğini artırır.

Batarya düşük voltajdayken, bataryanın güvenliğini sağlamak için düşük akımda şarj edilebilir.

Pilin %10'dan az olduğunda, şarj edilmesi gerektiğini bildirmek için bir uyarı sesi çıkarır.



Aşırı sıcaklık koruması



Kısa devre koruması



Ters bağlantı koruması



Aşırı Şarj Koruması



Akıllı ekran



Akım sınırlama fonksiyonu



Otomatik kapanma



Aşırı akım koruması



Aşırı voltaj koruması



Zamanlama koruması



Geniş voltajda çalışma



Sabit akım sabit voltaj

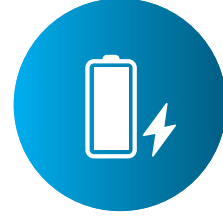


16



## Nasıl Şarj Edilir? Kolay ve Güvenli

**i** Şarj sırasında olası kazalar önlemek için güç kesilir.



### 01 Şarj istasyonuna gidin:

Forklift şarj istasyonuna gidin, şarj kablosunu takın ve park frenini uygulayın.

### 02 Otomatik Monitör:

Şarj için uygun koşulları denetler ve otomatik şarj işlemini başlatır.

### 03 Tamamen şarj olduğunda:

Uygun koşul sağlandığında şarjı durdurur.

#### Akıllı Ekran

Şarj cihazı bağlandığında, batarya durumunu gösterir.



## TommaTech Lityum-Iyon Pilleri Nerede Şarj Edilir? Rahatlık

BİLGİ

- ✓ Bataryalar araç üzerinde şarj edilebilir. Batarya değişimi veya batarya depolama odası gerekmez.
- ✓ Şarj cihazı, operatörün doğru şarj yapmasını teşvik edecek şekilde tesisin herhangi bir yerine yerleştirilebilir.

Kurşun-asit piller, değişim için ekstra piller ve pil depolama odası gerektirir. Ayrıca, şarj sırasında zararlı gazları önlemek için havalandırma sistemine sahip özel bir şarj odası gerektirir. Bu size ekstra masraf olarak geri döner.

## FORKLİFT BATARYA



GERİLİM - KAPASİTE	BTR-P-51.2-304Ah	BTR-P-51.2-420Ah	BTR-P-51.2-608Ah	BTR-P-83.2-304Ah	BTR-P-83.2-420Ah	BTR-P-83.2-608Ah
Nominal Gerilim [V]	51,2	51,2	51,2	83,2	83,2	83,2
Nominal Kapasite [Ah]	304	420	608	304	420	608
Nominal Enerji [Wh]	15564	21504	31129	25292	34944	50585
Önerilen Şarj Akımı [A]	150	150	150	150	150	150
Maksimum Şarj Akımı [A]	200	200	200	200	200	250
Önerilen Şarj Gerilimi [V]	56,8	56,8	56,8	92,3	92,3	92,3
Maksimum Şarj Gerilimi [V]	58,4	58,4	58,4	94,9	94,9	94,9
Önerilen Deşarj Akımı [A]	150	150	150	150	150	150
Devamlı Deşarj Akımı [A]	200	200	200	200	200	200
Maksimum Deşarj Akımı [A]	250A for 60s, 450A for 30s	250A for 60s, 450A for 30s	250A for 60s, 450A for 30s	250A for 60s, 450A for 30s	250A for 60s, 450A for 30s	250A for 60s, 450A for 30s
Deşarj Kesme Gerilimi [V]	44,8±0.2	44,8±0.2	44,8±0.2	72,8±0.2	72,8±0.2	44,8±0.2
<b>PİL / HÜCRE</b>						
Döngü Sayısı	4000					
Kütlesel Enerji Yoğunluğu [Wh / Kg]	165					
Hacimsel Enerji Yoğunluğu [Wh / L]	350					
İç Direnç [m]	0.27-0.40					
<b>STANDART</b>						
Aşırı Şarj Koruması	Evet					
Aşırı Deşarj Koruması	Evet					
Aşırı Akım Koruması	Evet					
Kısa Devre Koruması	Evet					
Aşırı Sıcaklık Koruması	Evet					
Sıcaklık Sensörü	Evet					
Ayarlanabilir Şarj / Deşarj Akımı	Evet					
Pil Kimyası	Lityum Prizmatik					
Güvenlik	IEC 61960 / 62133-2 / TS EN 61427-1					
<b>ÇALIŞMA KOŞULLARI</b>						
Şarj Sıcaklığı [°C]	0 ~ +60					
Deşarj Sıcaklığı [°C]	-20 ~ +60					
Depolama Sıcaklığı [°C]	0 ~ +35					
Nem (Yoğuşmasız)	Maksimum %85					
Koruma Sınıfı	IP65					
Planlanan Ürün Ömrü [Yıl]	>10					
Garanti Süresi [Yıl]	5					

\*Bu dokümanda belirtilen veriler ve teknik özellikler ön bilgilendirme amaçlı olup, ürünlerin kullanım şekli, sistem tasarımı ve ortam koşullarına göre değişkenlik gösterebilir.

## GOLF ARACI BATARYA



GERİLİM - KAPASİTE	BTR-P-51.2-105Ah	BTR-P-51.2-210Ah
Nominal Gerilim [V]	51,2	51,2
Nominal Kapasite [Ah]	105	210
Nominal Enerji [Wh]	5376	10752
Önerilen Şarj Akımı [A]	52	105
Maksimum Şarj Akımı [A]	105	210
Önerilen Şarj Gerilimi [V]	56,8	56,8
Maksimum Şarj Gerilimi [V]	58,4	58,4
Önerilen Deşarj Akımı [A]	52	105
Devamlı Deşarj Akımı [A]	105	210
Maksimum Deşarj Akımı [A]	200A for 30s	400A for 30s
Deşarj Kesme Gerilimi [V]	44,8±0.2	44,8±0.2
<b>PİL / HÜCRE</b>		
Döngü Sayısı	4000	
Kütlesel Enerji Yoğunluğu [Wh / Kg]	165	
Hacimsel Enerji Yoğunluğu [Wh / L]	350	
İç Direnç [m]	0.27-0.40	
<b>STANDART</b>		
Aşırı Şarj Koruması	Evet	
Aşırı Deşarj Koruması	Evet	
Aşırı Akım Koruması	Evet	
Kısa Devre Koruması	Evet	
Aşırı Sıcaklık Koruması	Evet	
Sıcaklık Sensörü	Evet	
Ayarlanabilir Şarj / Deşarj Akımı	Evet	
Pil Kimyası	Lityum Prizmatik	
Güvenlik	IEC 61960 / 62133-2 / TS EN 61427-1	
<b>ÇALIŞMA KOŞULLARI</b>		
Şarj Sıcaklığı [°C]	0 ~ +60	
Deşarj Sıcaklığı [°C]	-20 ~ +60	
Depolama Sıcaklığı [°C]	0 ~ +35	
Nem (Yoğuşmasız)	Maksimum %85	
Koruma Sınıfı	IP65	
Planlanan Ürün Ömrü [Yıl]	>10	
Garanti Süresi [Yıl]	5	

\*Bu dokümanda belirtilen veriler ve teknik özellikler ön bilgilendirme amaçlı olup, ürünlerin kullanım şekli, sistem tasarımı ve ortam koşullarına göre değişkenlik gösterebilir.

## TRANSPALET BATARYA



GERİLİM - KAPASİTE	BTR-P-25,6-104Ah	BTR-P-25,6-208Ah
Nominal Gerilim [V]	25,6	25,6
Nominal Kapasite [Ah]	104	208
Nominal Enerji [Wh]	2662	5324
Önerilen Şarj Akımı [A]	52	104
Maksimum Şarj Akımı [A]	104	208
Önerilen Şarj Gerilimi [V]	28,4	28,4
Maksimum Şarj Gerilimi [V]	29,2	29,2
Önerilen Deşarj Akımı [A]	52	104
Devamlı Deşarj Akımı [A]	104	208
Maksimum Deşarj Akımı [A]	208A for 30s	400A for 30s
Deşarj Kesme Gerilimi [V]	22,4±0.2	22,4±0.2
<b>PİL / HÜCRE</b>		
Döngü Sayısı	4000	
Kütlesel Enerji Yoğunluğu [Wh / Kg]	165	
Hacimsel Enerji Yoğunluğu [Wh / L]	350	
İç Direnç [m]	0.27-0.40	
<b>STANDART</b>		
Aşırı Şarj Koruması	Evet	
Aşırı Deşarj Koruması	Evet	
Aşırı Akım Koruması	Evet	
Kısa Devre Koruması	Evet	
Aşırı Sıcaklık Koruması	Evet	
Sıcaklık Sensörü	Evet	
Ayarlanabilir Şarj / Deşarj Akımı	Evet	
Pil Kimyası	Lityum Prizmatik	
Güvenlik	IEC 61960 / 62133-2 / TS EN 61427-1	
<b>ÇALIŞMA KOŞULLARI</b>		
Şarj Sıcaklığı [°C]	0 ~ +60	
Deşarj Sıcaklığı [°C]	-20 ~ +60	
Depolama Sıcaklığı [°C]	0 ~ +35	
Nem (Yoğuşmasız)	Maksimum %85	
Koruma Sınıfı	IP65	
Planlanan Ürün Ömrü [Yıl]	>10	
Garanti Süresi [Yıl]	5	

\*Bu dokümanda belirtilen veriler ve teknik özellikler ön bilgilendirme amaçlı olup, ürünlerin kullanım şekli, sistem tasarımı ve ortam koşullarına göre değişkenlik gösterebilir.

## TEMİZLİK ARACI BATARYA



GERİLİM - KAPASİTE	BTR-P-25.6-104Ah
Nominal Gerilim [V]	25,6
Nominal Kapasite [Ah]	104
Nominal Enerji [Wh]	2662
Önerilen Şarj Akımı [A]	52
Maksimum Şarj Akımı [A]	104
Önerilen Şarj Gerilimi [V]	28,4
Maksimum Şarj Gerilimi [V]	29,2
Önerilen Deşarj Akımı [A]	52
Devamlı Deşarj Akımı [A]	104
Maksimum Deşarj Akımı [A]	208A for 30s
Deşarj Kesme Gerilimi [V]	22,4±0,2
<b>PİL / HÜCRE</b>	
Döngü Sayısı	4000
Kütlesel Enerji Yoğunluğu [Wh / Kg]	165
Hacimsel Enerji Yoğunluğu [Wh / L]	350
İç Direnç [m]	0.27-0.40
<b>STANDART</b>	
Aşırı Şarj Koruması	Evet
Aşırı Deşarj Koruması	Evet
Aşırı Akım Koruması	Evet
Kısa Devre Koruması	Evet
Aşırı Sıcaklık Koruması	Evet
Sıcaklık Sensörü	Evet
Ayarlanabilir Şarj / Deşarj Akımı	Evet
Pil Kimyası	Lityum Prizmatik
Güvenlik	IEC 61960 / 62133-2 / TS EN 61427-1
<b>ÇALIŞMA KOŞULLARI</b>	
Şarj Sıcaklığı [°C]	0 ~ +60
Deşarj Sıcaklığı [°C]	-20 ~ +60
Depolama Sıcaklığı [°C]	0 ~ +35
Nem (Yoğuşmasız)	Maksimum %85
Koruma Sınıfı	IP65
Planlanan Ürün Ömrü [Yıl]	>10
Garanti Süresi [Yıl]	5

\*Bu dokümanda belirtilen veriler ve teknik özellikler ön bilgilendirme amaçlı olup, ürünlerin kullanım şekli, sistem tasarımı ve ortam koşullarına göre değişkenlik gösterebilir.

# HAFİF ELEKTRİKLİ ARAÇ BATARYA SERİSİ

76.8V-30AH / 76.8V-42AH / 76.8V-52AH / 76.8V-100AH / 76.8V-280AH / 64V-30AH



- 4000 döngü sayısına kadar varan uzun yaşam süresi
- Estetik, kompakt ve dayanıklı metal kasa dizaynı

## Ürün Özellikleri



Üstün  
Performans



Akıllı Batarya Yönetim  
Sistemi



Uzun  
Ömür



Metal  
Kasa



Sürdürülebilir  
Enerji



Isıya  
Dayanıklılık



IP20-IP65  
Koruma



Artırılabilir  
Kapasite



Haberleşme

<b>GERİLİM - KAPASİTE</b>	<b>BTR-MV-76.8V-30AH</b>	<b>BTR-MV-76.8V-42AH</b>	<b>BTR-MV-76.8V-52AH</b>	<b>BTR-MV-76.8V-100AH</b>	<b>BTR-MV-76.8V-280AH</b>	<b>BTR-MV-64V-30AH</b>
Nominal Gerilim [V]	76.8	76.8	76.8	76.8	76.8	64
Nominal Kapasite [Ah]	30	42	52	100	280	30
Nominal Enerji [Wh]	2304	3225	3840	7680	21504	1920
Önerilen Şarj Akımı [A]	15	21	25	50	100	15
Maksimum Şarj Akımı [A]	30	35	40	75	140	30
Önerilen Şarj Gerilimi [V]	85.2	85.2	85.2	85.2	85.2	85.2
Maksimum Şarj Gerilimi [V]	86.4	86.4	86.4	86.4	86.4	86.4
Önerilen Deşarj Akımı [A]	15	21	25	50	140	15
Maksimum Deşarj Akımı [A]	30	42	52	100	200	30
Deşarj Kesme Gerilimi [V]						
<b>PİL / HÜCRE</b>						
Döngü Sayısı				4000		
Kütlesel Enerji Yoğunluğu [Wh / Kg]				165		
Hacimsel Enerji Yoğunluğu [Wh / L]				350		
İç Direnç [mΩ]				0.27-0.40		
<b>STANDART</b>						
Aşırı Şarj Koruması				Evet		
Aşırı Deşarj Koruması				Evet		
Aşırı Akım Koruması				Evet		
Kısa Devre Koruması				Evet		
Aşırı Sıcaklık Koruması				Evet		
Sıcaklık Sensörü				Evet		
Ayarlanabilir Şarj / Deşarj Akımı				Evet		
Pil Kimyası				Lityum Prizmatik		
Güvenlik				IEC 61960 / 62133-2 / RoHS		
<b>ÇALIŞMA KOŞULLARI</b>						
Şarj Sıcaklığı [°C]				0 ~ +60		
Deşarj Sıcaklığı [°C]				-20 ~ +60		
Depolama Sıcaklığı [°C]				0 ~ +35		
Nem (Yoğuşmasız)				Maksimum %85		
Koruma Sınıfı				IP65		
Planlanan Ürün Ömrü [Yıl]				8		
Garanti Süresi [Yıl]				3		
Boyutlar (GxDxY) [mm]	252x311x168	300x178x380	348x345x182	470x520x202,50	651x802x360	420x520x202,50
Ağırlık (Kg)	19	14	32	62	145	16
Seri Bağlantı				Hayır		
Paralel Bağlantı				Hayır		
Haberleşme				CAN / RS485 / Bluetooth		
Ekran				LCD		
Dış Kabin				Metal Kasa		

# Lityum Ürünlerimiz



MODÜLER SERİSİ  
LİTYUM BATARYA  
51.2V-100Ah



MODÜLER SERİSİ  
LİTYUM BATARYA  
51.2V-102Ah



RACK SERİSİ  
LİTYUM BATARYA  
51.2V-102Ah



MODÜLER SERİSİ  
LİTYUM BATARYA  
51.2V-280Ah

**LİTYUM BATARYALARIMIZ İLE  
KESİNTİSİZ ENERJİ, KESİNTİSİZ HAYAT!**



# LİTYUM BATARYA MODÜLER

BTR-P-51.2V-102AH / BTR-P-51.2V-102AH-R / BTR-P-51.2V-280AH



- Lityum Bataryalar, performans kaybı olmaksızın maksimum 16 adete kadar paralel bağlantıya olanak tanır.
- 6000-8000 döngü sayısına kadar varan uzun yaşam süresi
- Estetik, kompakt ve dayanıklı metal kasa dizaynı

## Ürün Özellikleri



Üstün Performans



Akıllı Batarya Yönetim Sistemi



Uzun Ömür



Metal Kasa



Sürdürülebilir Enerji



Isıya Dayanıklılık



IP20-IP65 Koruma

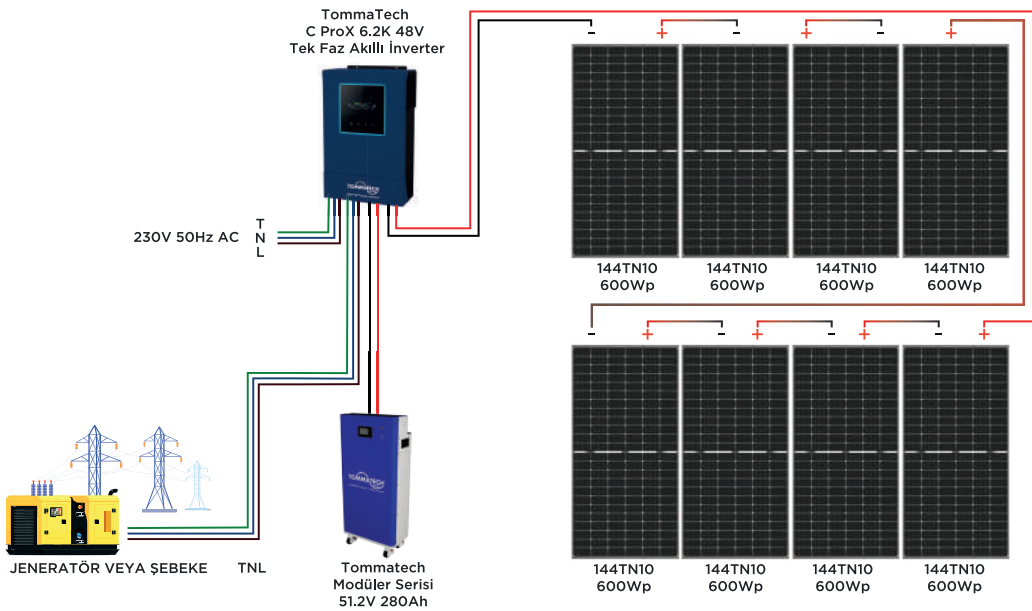


Artırılabilir Kapasite



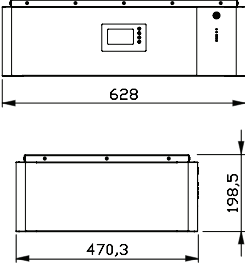
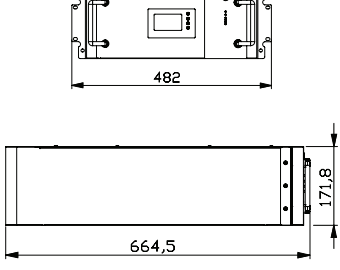
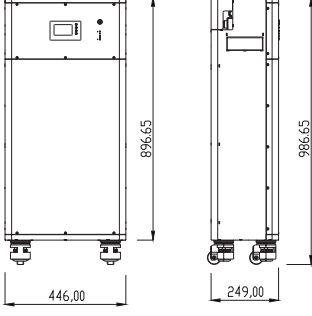
Haberleşme

## Bağlantı Şeması



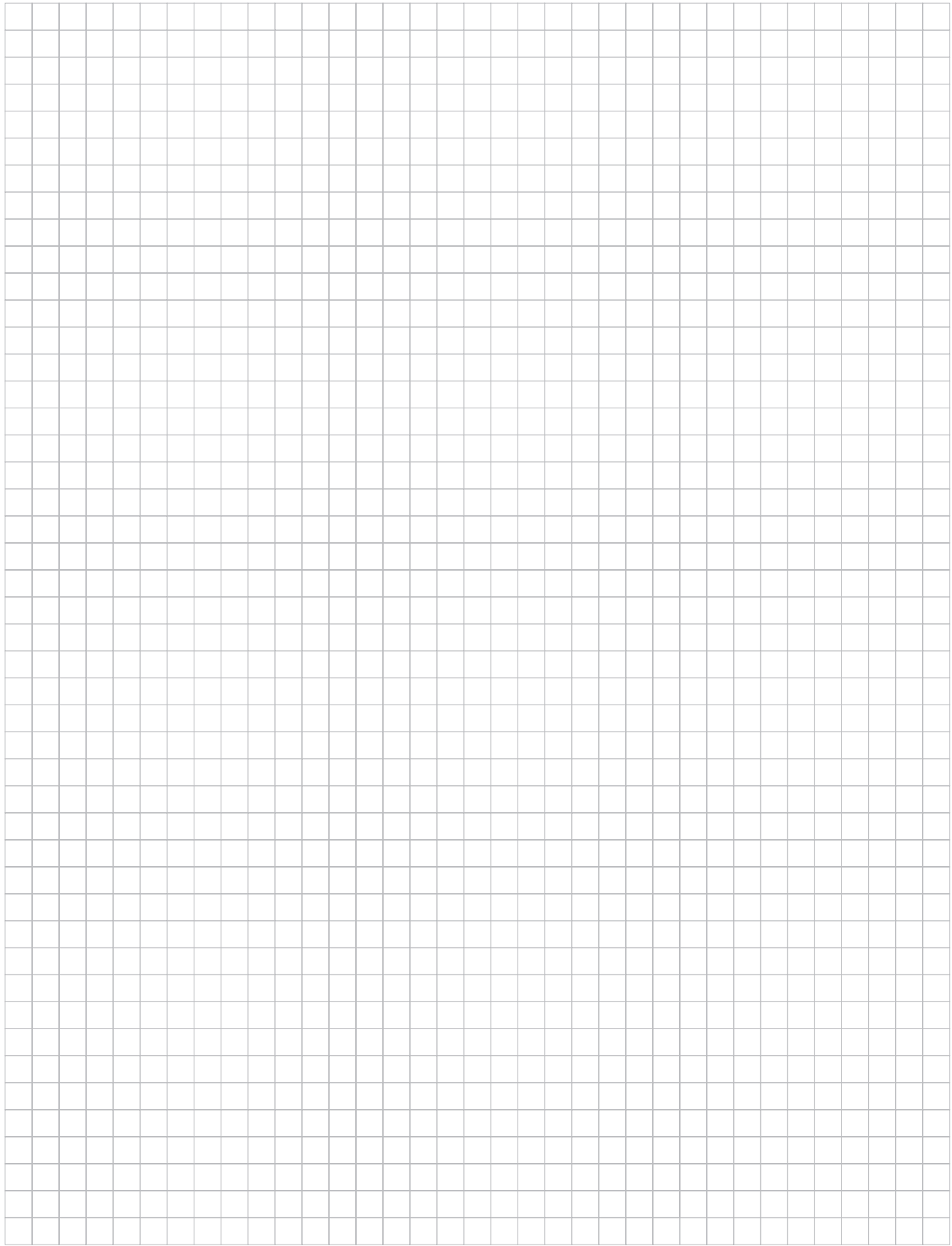
GERİLİM - KAPASİTE	BTR-P-51.2V-102Ah	BTR-P-51.2V-102Ah-R	BTR-P-51.2V-280Ah
Nominal Gerilim [V]		51.2	51.2
Nominal Kapasite [Ah]		102	280
Nominal Enerji [Wh]		5222.4	14336
Önerilen Şarj Akımı [A]		50	100
Maksimum Şarj Akımı [A]		75	140
Önerilen Şarj Gerilimi [V]		56.8	56.8
Maksimum Şarj Gerilimi [V]		58.4	58.4
Önerilen Deşarj Akımı [A]		50	100
Devamlı Deşarj Akımı [A]		50	100
Maksimum Deşarj Akımı [A]		75	180A for 30s
Deşarj Kesme Gerilimi [V]		44.8±0.2	44.8±0.2
<b>PİL / HÜCRE</b>			
Döngü Sayısı		8000	6000
Kütlesel Enerji Yoğunluğu [Wh / Kg]		165	165
Hacimsel Enerji Yoğunluğu [Wh / L]		350	350
İç Direnç [mΩ]		0.27-0.40	0.1-0.15
<b>STANDART</b>			
Aşırı Şarj Koruması			Evet
Aşırı Deşarj Koruması			Evet
Aşırı Akım Koruması			Evet
Kısa Devre Koruması			Evet
Aşırı Sıcaklık Koruması			Evet
Sıcaklık Sensörü			Evet
Ayarlanabilir Şarj / Deşarj Akımı			Evet
Pil Kimyası			Lityum Prizmatik
Güvenlik			IEC 61960 / 62133-2 / RoHS
<b>ÇALIŞMA KOŞULLARI</b>			
Şarj Sıcaklığı [°C]			0 ~ +60
Deşarj Sıcaklığı [°C]			-20 ~ +60
Depolama Sıcaklığı [°C]			0 ~ +35
Nem (Yoğuşmasız)			Maksimum %85
Koruma Sınıfı			IP20-IP65
Planlanan Ürün Ömrü [Yıl]			>15
Garanti Süresi [Yıl]			5

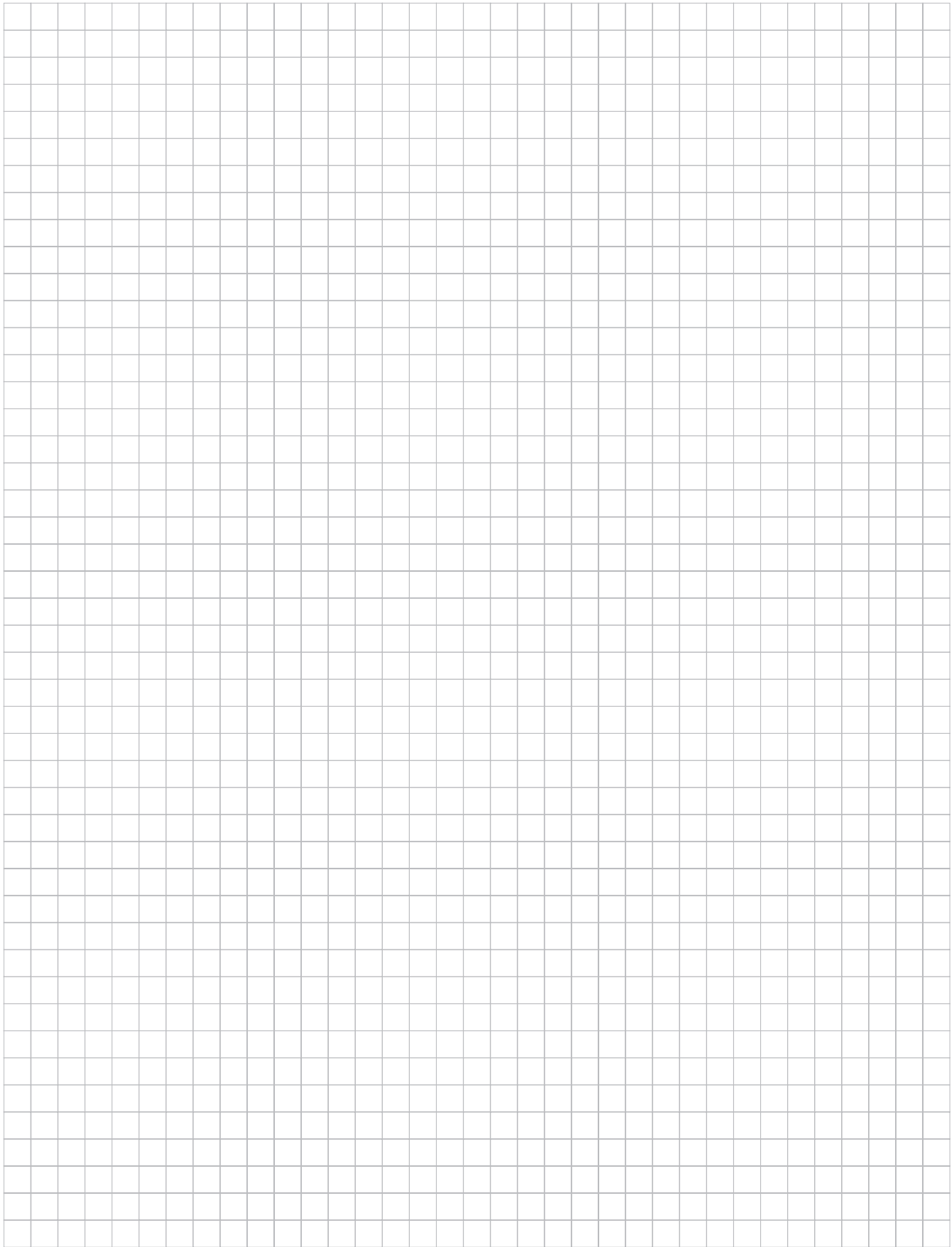
### FİZİKSEL ÖZELLİKLER

BTR-P-51.2V-102Ah	BTR-P-51.2V-102Ah-R	BTR-P-51.2V-280Ah
		



<b>ANA PARAMETRELER</b>		<b>BTR-P-PB-51.2V-100AH</b>
Batarya Kimyası		Lityum
Kapasite <sup>[1]</sup>		100 Ah
Ölçeklenebilirlik		Maksimum 32 adet paralel bağlanabilir
Nominal Gerilim		51.2 V
Çalışma Gerilimi		44.8 V ~ 57.6 V
Nominal Enerji <sup>[1]</sup>		5.12 kWh
Şarj Akımı <sup>[2]</sup>	Maks. Sürekli	50 A
	Pik	75 A (10 sn)
Deşarj Akımı <sup>[2]</sup>	Maks. Sürekli	120 A
	Pik	150 A (10 sn)
<b>DİĞER PARAMETRELER</b>		
Tavsiye Edilen Deşarj Derinliği		80% DoD
Boyutlar (G x Y x D)		370 x 548 x 140 mm (Ohne Montageplatte)
Yaklaşık Ağırlık		39 kg
LED Göstergesi		LED (Ladezustand, Betrieb, Schutz) & Summer
Kasa IP Koruma Sınıfı		IP21
Çalışma Sıcaklığı		Charge: 0~55°C / Discharge: -20~55°C
Depolama Sıcaklığı		0~35°C
Bağıl Nem		95% (nicht kondensierend)
Rakım		≤ 3000 m
Döngü Ömrü		≤ 6000 (25°C±2°C, 0.2C/0.2C, 80%DOD, 70%EOL)
Kurulum		Wandmontage, Stapelmontage
İletişim		CAN2.0, RS485, Bluetooth, APP
Garanti Süresi <sup>[3]</sup>		5 Jahre
Enerji Verimi (veya Enerji Geçişi) <sup>[3]</sup>		8 MWh
Sertifikasyon		UN38.3, MSDS







tommatech.de



**TOMMATECH**  
GERMAN-based-company GmbH

[www.tommatech.de](http://www.tommatech.de)  
München • GERMANY