



Einphasiger Hybrid Wechselrichter  
**Uno Hybrid K-Serie**  
**3.0/ 3.7/ 5.0/ 6.0/ 7.5**



*Einfach. Verlässlich. Effizient.*



Niedrige  
Betriebsspannung



Hohe  
Effizienz



Fern-  
überwachung



IP65  
Schutz



Hybrid  
Lösung

3.0kW

3.7kW

5.0kW



**Uno-Hybrid-K-3.0/ Uno-Hybrid-K-3.7/ Uno-Hybrid-K-5.0/  
Uno-Hybrid-K-6.0/ Uno-Hybrid-K-7.5**

TommaTech Uno-Hybrid-Wechselrichter mit einem maximalen Wirkungsgrad von 97,6%, fortschrittlicher PV-Array-Leistung, niedriger Start-Betriebsspannung von 90V und maximaler PV-Stringspannung von 600V sind sowohl mit unseren Hoch-Volt als auch gängigen Blei-Säure Batterien kompatibel. Des Weiteren bieten die Wechselrichter in fünf Leistungsoptionen zwischen 3.0kW und 7.5kW eine schnelle Plug-and-Play-Installation und optimieren den Eigenverbrauch durch Exportkontrolle.



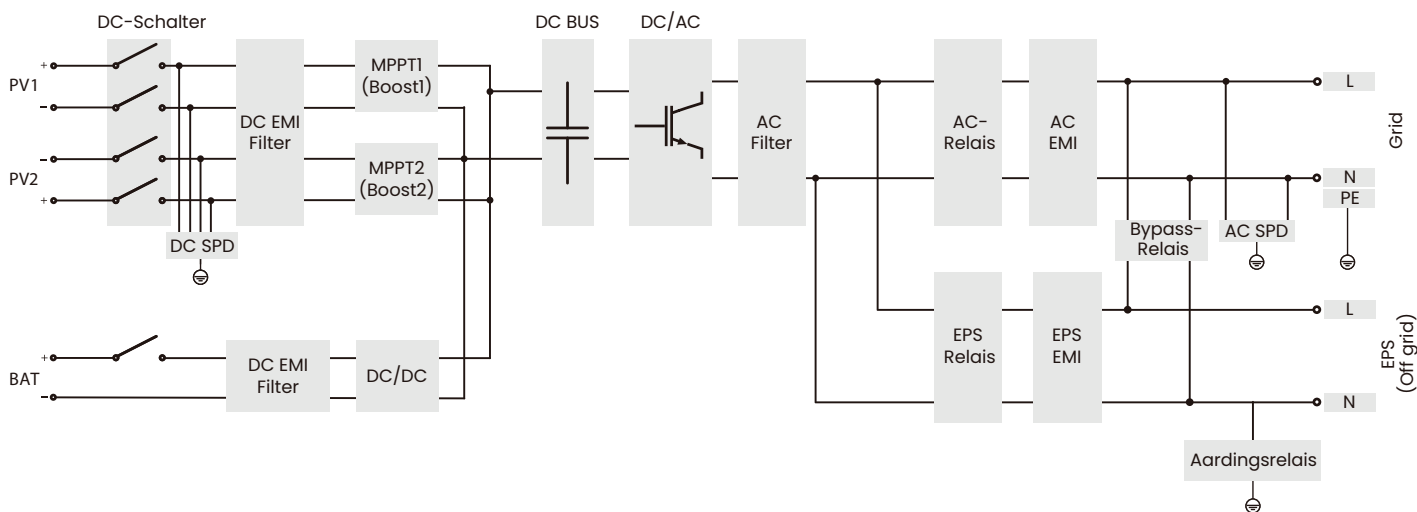
	Uno-Hy-K-3.0	Uno-Hy-K-3.7	Uno-Hy-K-5.0	Uno-Hy-K-6.0	Uno-Hy-K-7.5
<b>DC EINGANG</b>					
Max. PV-Array-Eingangsleistung [Wp]	4500	5500	7500	9000	10000
Max. PV-Eingangsspannung [V]			600		
Start-Ausgangsspannung [V]			90		
Nenneingangsspannung [V]			360		
MPPT-Betriebsbereich [V]			70~550		
Anzahl der MPPTs / Anzahl der Strings			2(1/1)		
Max. Eingangsstrom (MPPT A / MPPT B) [A]			16/16		
Max. Kurzschlussstrom (MPPT A / MPPT B) [A]			20/20		
<b>AC EINGANG &amp; AUSGANG</b>					
Nominale AC-Ausgangsleistung [W]	3000	3680	5000(4600 für DE)	6000	7500(6900 für PEA)
Max. AC-Ausgangsscheinleistung [VA]	3300	3680	5500(4600 für DE)	6600	7500(7300 für PEA)
Max. AC-Ausgangsstrom [A]	14.4	16.0	23.9(20 für DE)	28.6	32.6(33 für PEA)
Max. AC-Eingangsscheinleistung [VA]	6300	7360	9200	9200	9200
Max. AC-Eingangsstrom [A]	27.4	32.0	40.0	40.0	40.0
AC-Nennspannung [V]			230~240		
Nennnetzfrequenz [Hz]			50/60		
Leistungsfaktor			0.8 Induktiv Wirkend ~ 0.8 Kapazitiv Wirkend		
THDi bei Nennleistung [%]			<2		
<b>BATTERIE-DATEN</b>					
Batterie-Typ			Lithium-Ionen-Batterie/ Blei-Säure-Batterie		
Batterie-Spannungsbereich [V]			80-480		
Max. Dauerhafter Lade-/Entladestrom [A]			30		
<b>EPS-AUSGANG (MIT BATTERIE)</b>					
Nennausgangsleistung [W]	3000	3680	5000	6000	7500
Spitzenscheinleistung [VA], 10s	6000	6000	7500	9000	11250
Max. Dauerstrom [A]	13	16	21.7	26.1	32.6
Nennspannung [V]; Frequenz [Hz]			230; 50/60		
Umschaltzeit [ms]			<10		
Parallel Betrieb			Ja		
<b>SYSTEMDATEN</b>					
Max. Wirkungsgrad [%]			97.6		
Euro. Wirkungsgrad [%]			97.0		
Batterielade-/Entladewirkungsgrad [%]			97.0/97.0		
Schutzart			IP65		
Betriebstemperatur [°C]			-35~+60 (Reduktion bei >45)		
Max. Betriebshöhe [m]			<3000		
Feuchtigkeit [%]			0~100		
Typische Geräuschemission [dB]			<30		<45
Lagertemperatur [°C]			-40~+65		
Abmessungen (BxHxT) [mm]			482x417x181		
Nettogewicht [kg]			24		25
Kühlprinzip			Natürliche Kühlung		
Kommunikationsschnittstellen			CT/ Uno Smart Meter(Optional)/ Externe Kontrolle durch RS485/Dongle Wi-Fi /Dongle LAN (Optional)/ USB Upgrade/ NTC		
<b>STROMVERBRAUCH</b>					
Standby-Verbrauch [W]			<3W für Kalt-Standby		
<b>STANDARD</b>					
Sicherheit			EN/IEC62109-1/~2		
EMV			EN61000-6-1/2/3/ 4; EN61000-3-2/3/11/12		
Zertifizierung			CE, VDE4105, EN50549		

Uno-Hy-K-3.0      Uno-Hy-K-3.7      Uno-Hy-K-5.0      Uno-Hy-K-6.0      Uno-Hy-K-7.5

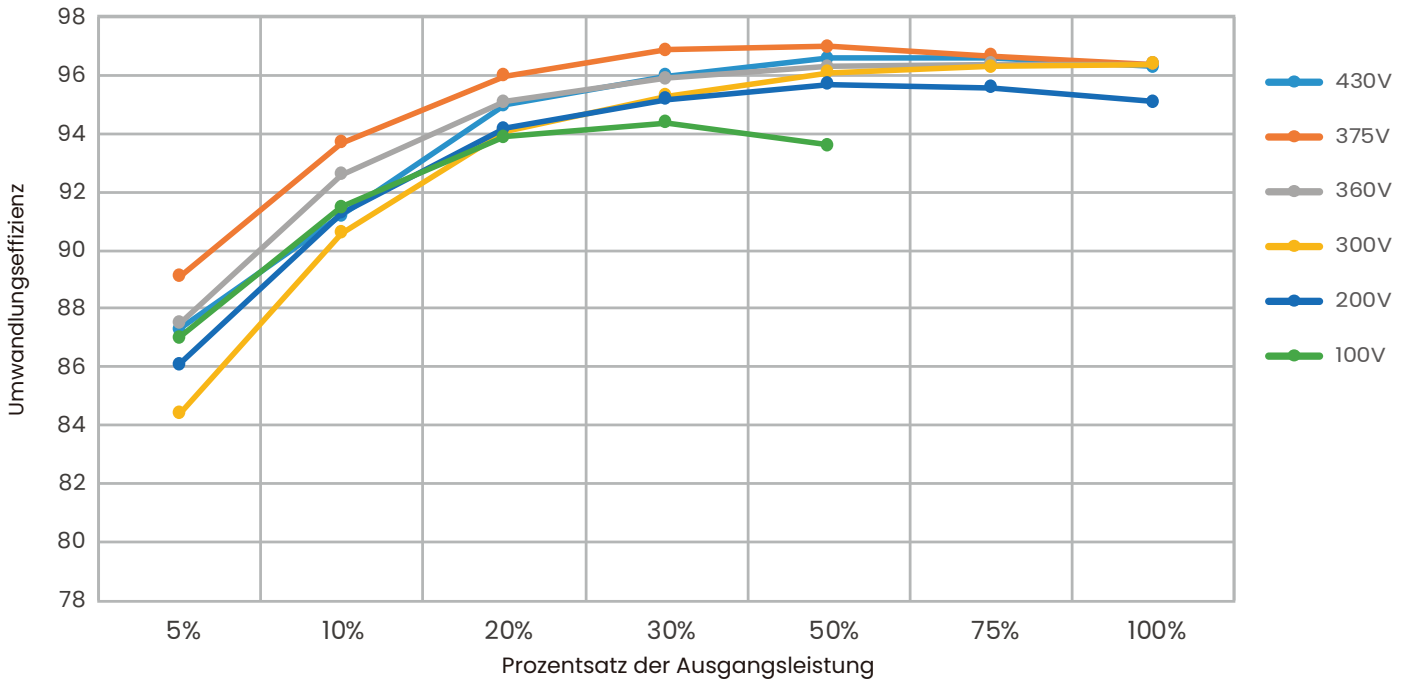
SCHUTZ	Uno-Hy-K-3.0	Uno-Hy-K-3.7	Uno-Hy-K-5.0	Uno-Hy-K-6.0	Uno-Hy-K-7.5
Anti-Inselbildungsschutz			Ja		
DC-Verpolungsschutz			Ja		
Überwachung der Isolation			Ja		
Fehlerstrom-Überwachung			Ja		
AC-Überstromschutz			Ja		
AC-Kurzschluss-Schutz			Ja		
AC-Überspannungsschutz			Ja		
AFCI			OPT		
Überspannungsschutz			Typ II, DC und AC		

\*Zeigt an, dass die maximale Eingangsleistung für alle Modelle mit einem einzelnen PV1- und PV2-Eingang auf 5000 W begrenzt ist. [Die Einschränkung "Max. PV-Eingangsleistung (PV1+PV2)" hat Vorrang].  
 \*Maximale Effizienz von PV zu BAT: 97,0 %, maximale Effizienz von BAT zu AC: 97,0 %.

## SCHALTPLAN



**WIRKUNGSKURVE**



**DROSSELUNGSKURVE**

