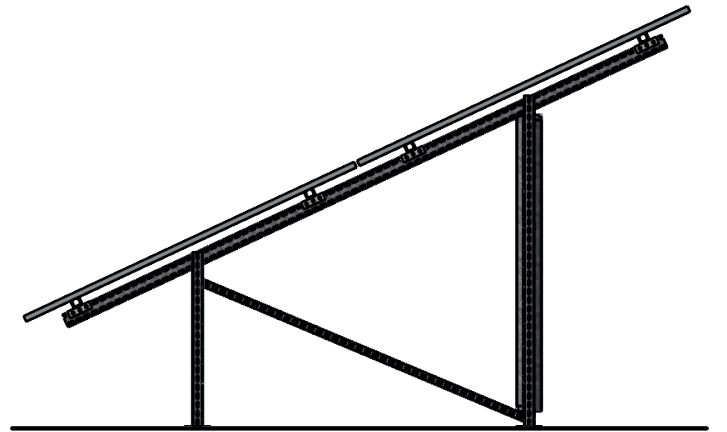
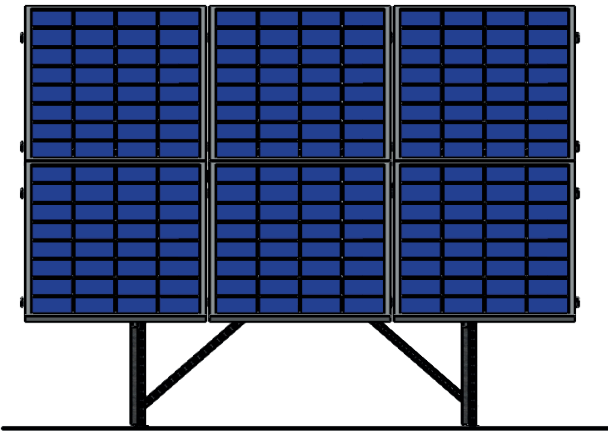


TommaTech Düz Zemin 2X3 Ana Modül Sistemi
Set içeriği, bir tam masadan oluşmaktadır.
AY-GA-DZ-2X3-ANA



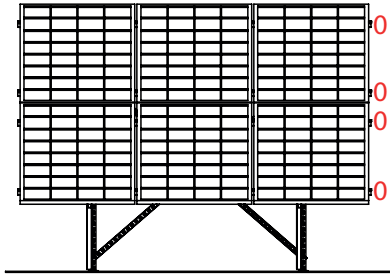
AY-GA-DZ-2X3-ANA

TommaTech Düz Zemin 2X3 Ana Modül Sistemini
módüler ek parçalar ile 2x3' ten 2x6, 2x9, 2x12, 2x15, 2x18, 2x21
vb. şekilde artan dizilerle isteniler panel taşıma kapasitesine ulaştırmak mümkündür.

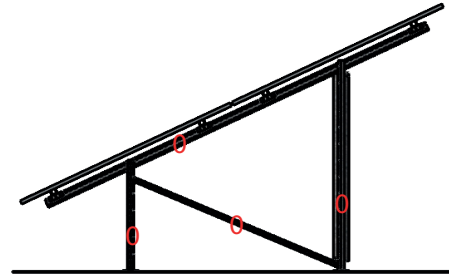
Bunun için tedarik edilmesi gereken ürün stokları aşağıdaki gibi gösterilmektedir.

AY-GA-DZ-2X3-DESTEK TommaTech Düz Zemin 2X3 Destek Sistemi

AY-GA-DZ-2X3-ASIK TommaTech Düz Zemin 2X3 Aşık Sistemi



AY-GA-DZ-2X3-ASIK



AY-GA-DZ-2X3-DESTEK

AY-GA-DZ-2X3-ANA

TommaTech Düz Zemin 2X3 Ana Modül Sistemini

Paket İçeriği

- 2X TK/PMPU 40X60 E30 L1900 mm H
- 2X TK/PMPU 40X60 E30 L1000 mm H
- 2X CP 40X80 DS E20 L3800 mm H
- 2X CPR 41X41 E15 L2100 mm H
- 4X CPR 41X41 E15 L3200 mm H
- 2X CPR 41X41 E15 L2550 mm H
- 8X C-PROFİL MONTAJ PARÇASI WBP-20
- 8X MEKG 35 ALÜ. UÇ KLEMP
- 8X MMKG 40 ALÜ. MERKEZ KLEMP
- 16X M8X40 İMBUS CİVATA
- 16X M8 YAYLI SOMUN
- 44X M10X25 AKB CİVATA
- 44X M10 SOMUN
- 44X M10 PUL
- 12X M10 DÜBEL

AY-GA-DZ-2X3-DESTEK

TommaTech Düz Zemin 2X3 Destek Sistemini

Paket İçeriği

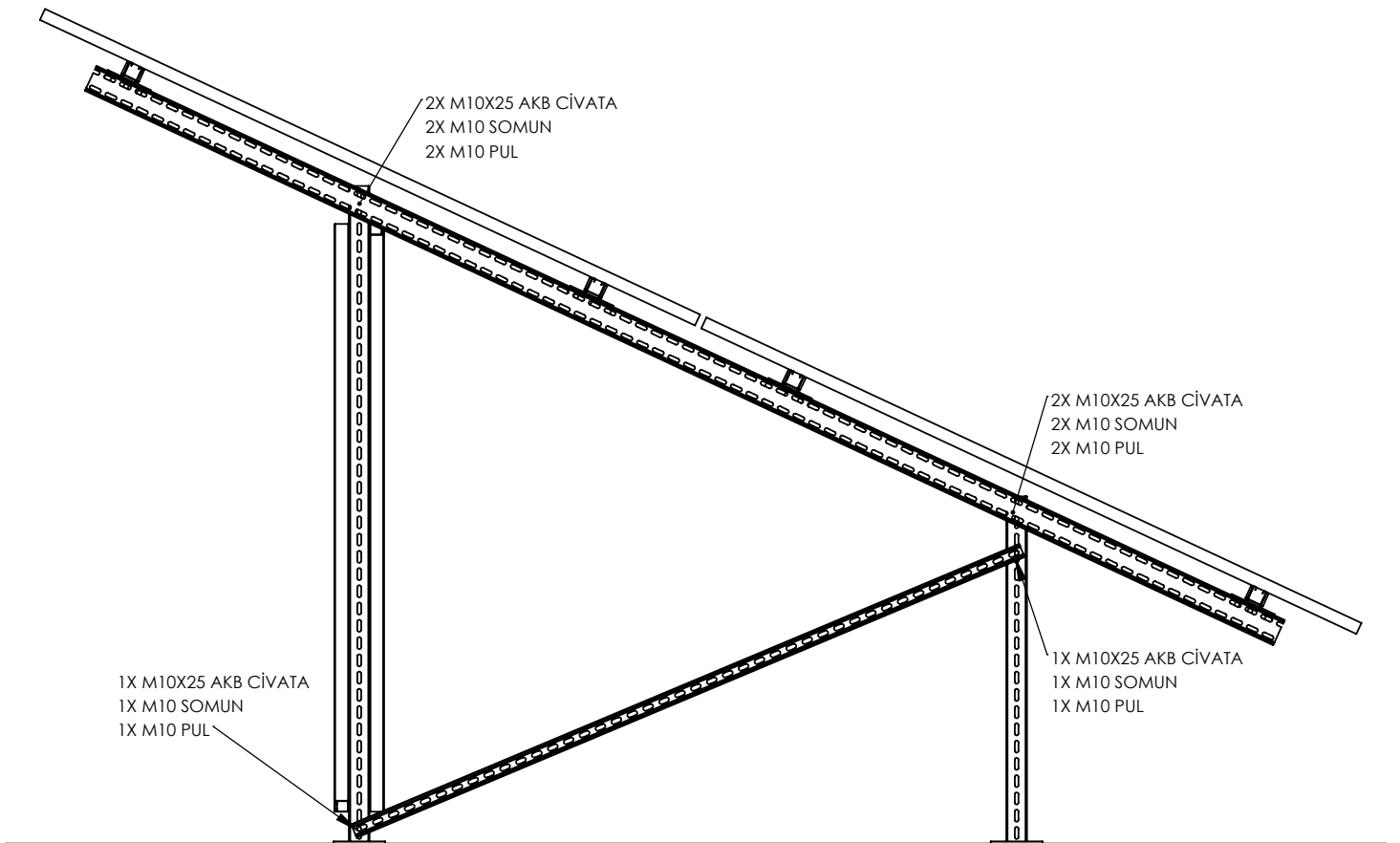
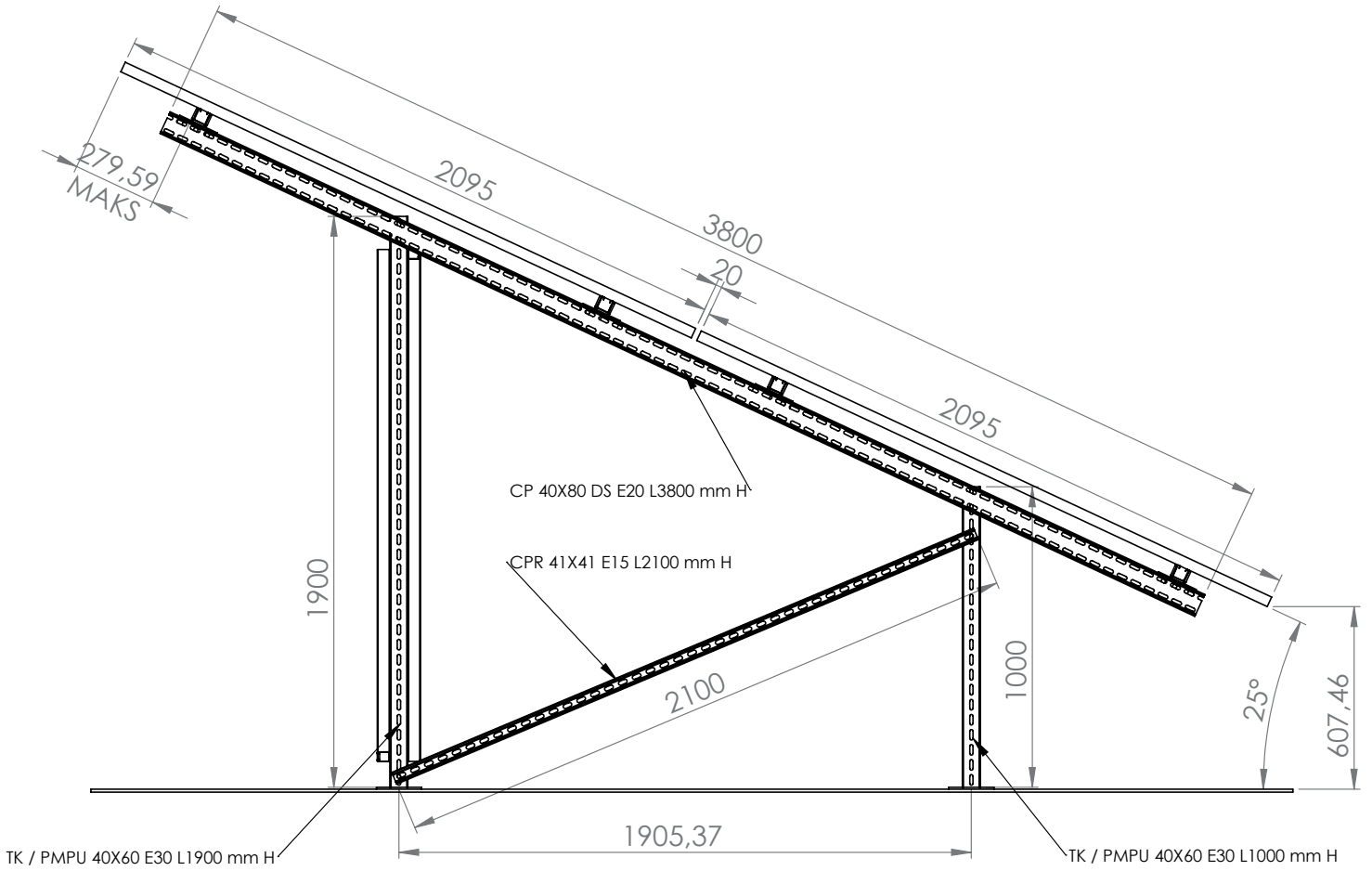
1X TK/PMPU 40X60 E30 L1900 mm H
1X TK/PMPU 40X60 E30 L1000 mm H
1X CP 40X80 DS E20 L3800 mm H
1X CPR 41X41 E15 L2100 mm H
2X CPR 41X41 E15 L2550 mm H
4X C-PROFİL MONTAJ PARÇASI WBP-20
22X M10X25 AKB CİVATA
22X M10 SOMUN
22X M10 PUL
6X M10 DÜBEL

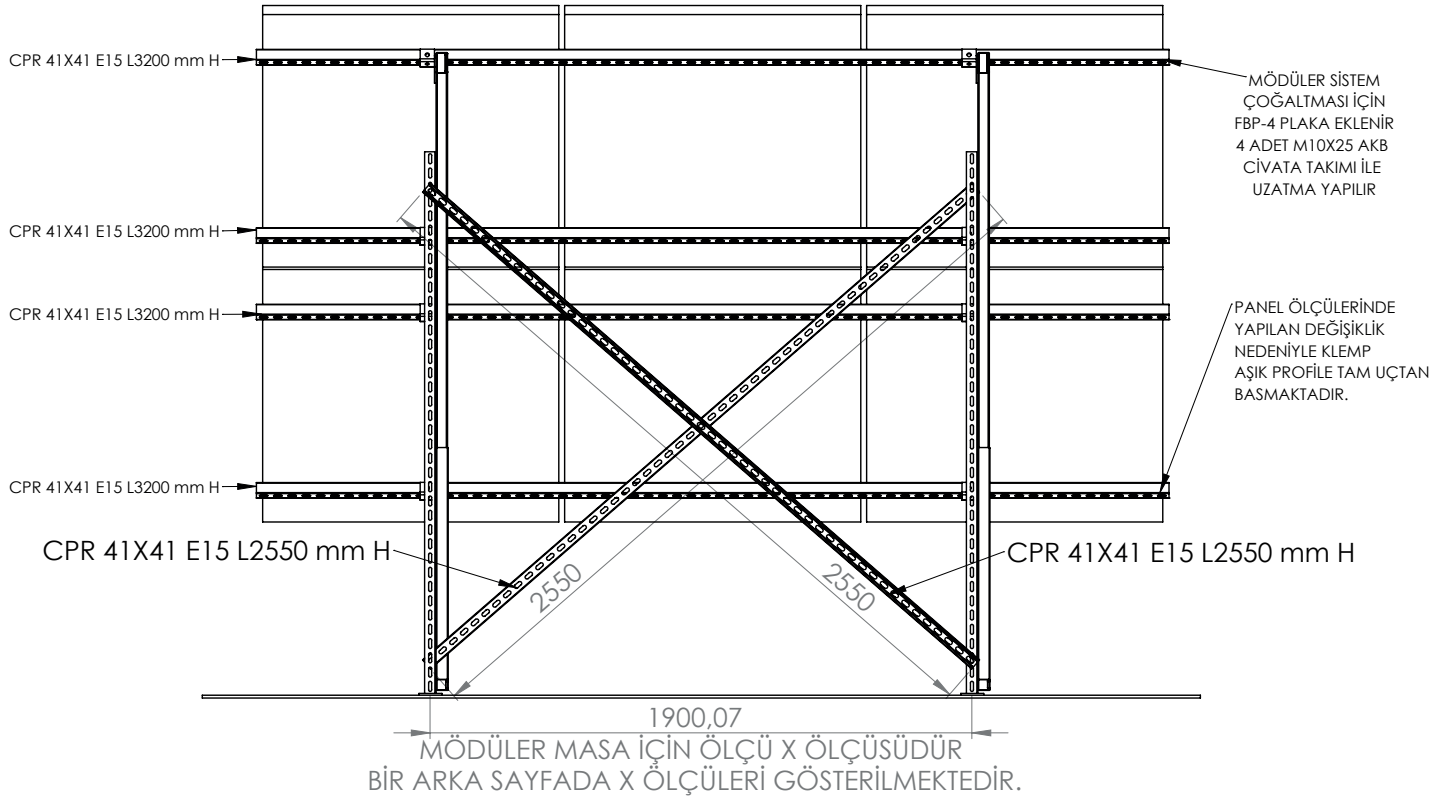
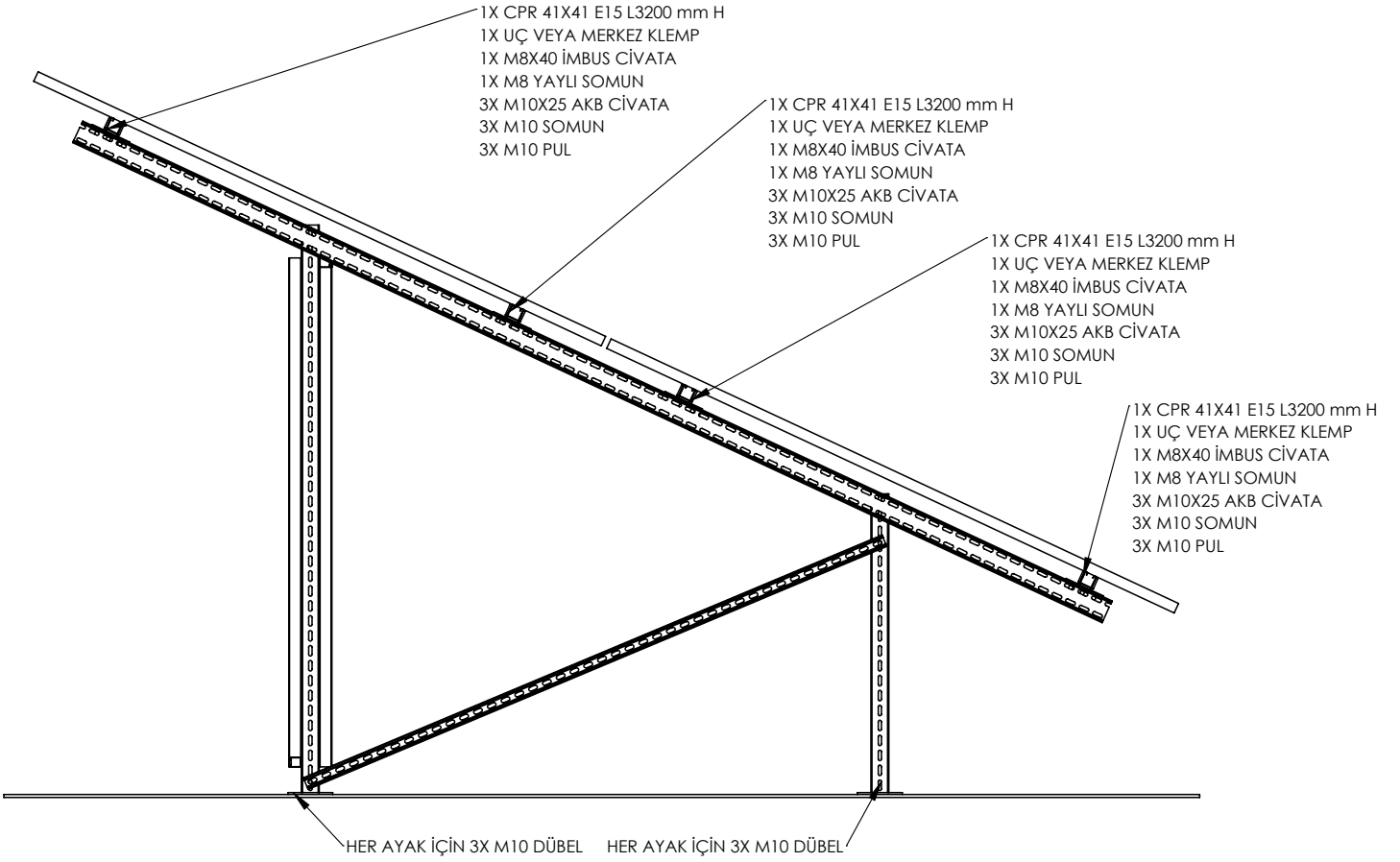
AY-GA-DZ-2X3-ASIK

TommaTech Düz Zemin 2X3 Aşık Sistemi

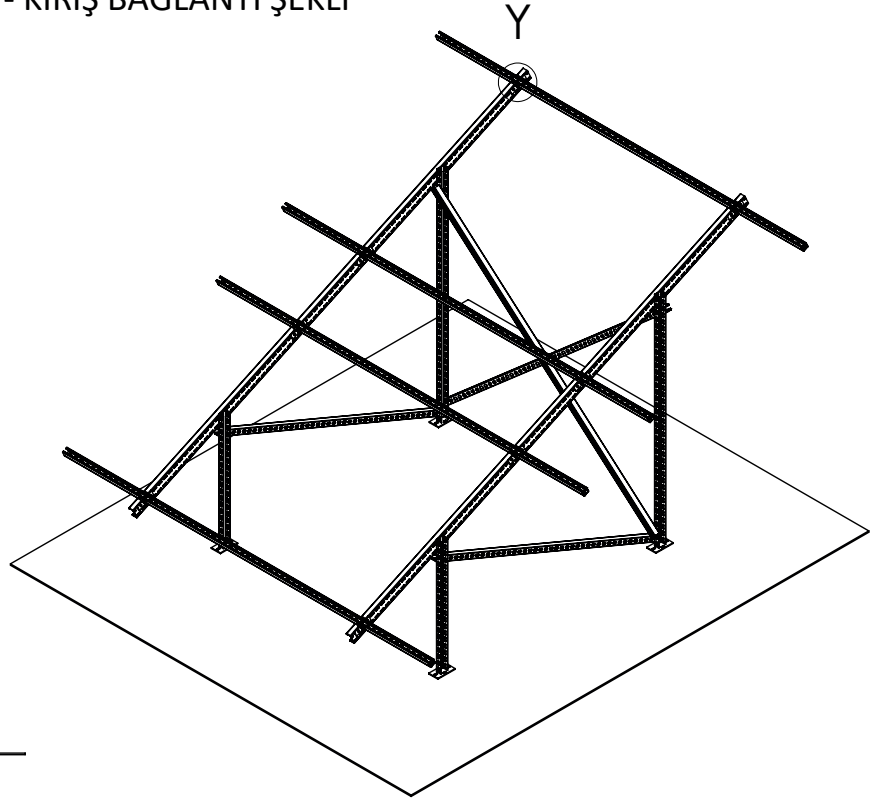
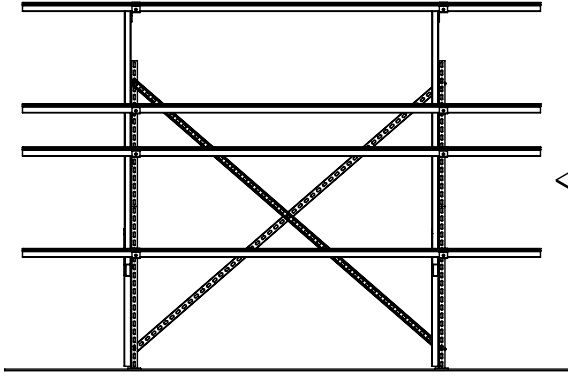
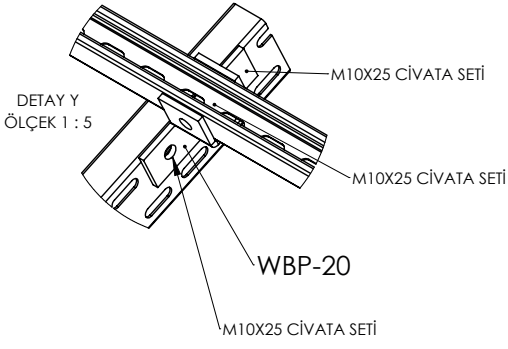
Paket İçeriği

4X CPR 41X41 E15 L3200 mm H
4X C-PROFİL MONTAJ PARÇAS FBP-4
12X MMKG 40 ALÜ. MERKEZ KLEMP
12X M8X40 İMBUS CİVATA
12X M8 YAYLI SOMUN
16X M10X25 AKB CİVATA
16X M10 SOMUN
16X M10 PUL

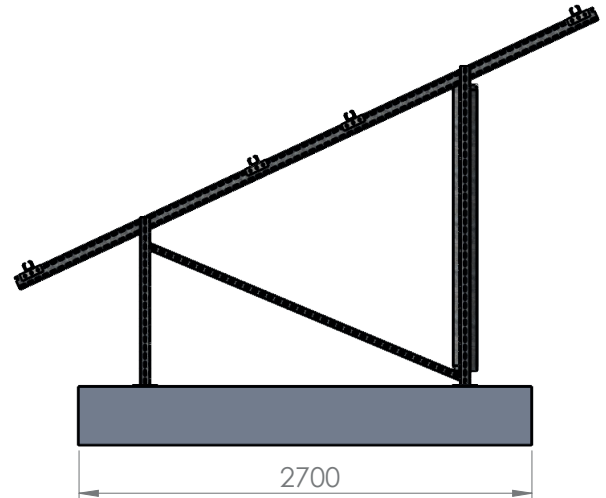
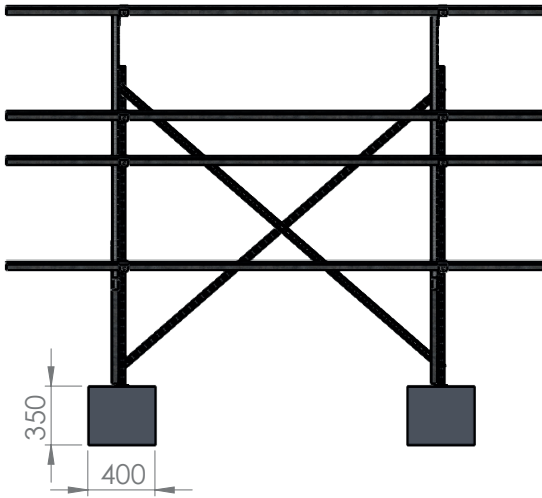




AŞIK - KİRİŞ BAĞLANTI ŞEKLİ



Örnek Beton Balast özellikleri aşağıdaki gibidir.
Bu ölçüler C-25 beton sınıfı için uygundur.



Beton ölçüleri temsili olup, her hangi bir taşıma garantisi bulunmamaktadır.
Alıcı, Kurulum yerine göre ölçüleri uygun yük değerlerine göre seçmelidir.